



Universidad de Buenos Aires  
Facultad de Derecho

PLIEGO TECNICO Y DE BASES Y CONDICIONES PARA LA CONTRATACIÓN DE OBRAS MENORES

Expediente N° 0097437/2017 Compra N° 090/17 Contratación Directa 046/17

Solicitante Subsecretaría Técnica.-

Por este Pliego de Bases y Condiciones se invita a cotizar en la presente Contratación Directa de conformidad con el procedimiento establecido por la Ley 13.064 de Obras Públicas Decreto PEN 1023/2001, Régimen de Contrataciones de la Administración Pública Nacional, en lo que no se oponga a las normas citadas en el presente, Decreto PEN N° 1295/2002 que aprueba el Régimen de Redeterminación de Precios de los contratos de Obra Pública y normas modificatorias, la Resolución (CS) N° 1861/10 y sus modificatorios, la que establece que la contratación y ejecución de las Obras Públicas en el ámbito de la Universidad de Buenos Aires se ajustará a las normas aprobadas por ella, los que se tendrán por conocidos por el oferente al ser presentadas las propuestas, y con las Cláusulas Particulares y las Especificaciones Técnicas que en su caso se detallan.

Apertura de las Ofertas 22.12.2017 a las 11:00 hs.

Reng.	Detalle y condiciones particulares	Precio Total
01	Por la contratación de una empresa a fin de realizar la reparación de las Aulas de Extensión Universitaria de esta Facultad, con inclusión de materiales, mano de obra especializada, dirección técnica, herramientas, maquinarias, enceres y toda aquella tarea que, sin encontrarse detallada, sea necesaria para la perfecta terminación de las obras, bajo el sistema CONTRATACIÓN POR AJUSTE ALZADO, en un todo de acuerdo al Pliego de Bases y Condiciones Generales, Pliego de Especificaciones Técnicas Particulares y Planos adjuntos.-.....\$	
	TOTAL GENERAL.....\$	

SON PESOS:.....





**ANEXO I**

**PLIEGO DE BASES Y CONDICIONES GENERALES  
PARA LA  
CONTRATACION Y EJECUCION DE OBRAS PÚBLICAS**

1

## **1. DISPOSICIONES GENERALES**

### **1.1. Objeto del pliego**

Es objeto del presente pliego es regular la licitación, contratación y ejecución de obras públicas por parte de la Universidad de Buenos Aires las que se ajustarán a las bases y condiciones generales previstas en este pliego, el que se completará en cada caso con el Pliego de Condiciones Particulares, el Pliego de Especificaciones Técnicas Generales y el Pliego de Especificaciones Técnicas Particulares de las obras o trabajos que se liciten.

### **1.2. Glosario.**

La terminología utilizada en el presente pliego posee el siguiente significado:

1. **Adjudicatario:** El proponente al que se le ha comunicado la adjudicación de la obra a su favor, hasta la firma del contrato.
2. **Análisis de Precios:** Desarrollo de los componentes que conforman la estructura de costos que forman parte del precio de cada ítem del presupuesto o de las ofertas.
3. **Circular con consulta:** Las contestaciones del Licitante a los pedidos de aclaración formuladas con relación a la documentación licitatoria.
4. **Circular sin consulta:** Las aclaraciones de oficio que el Licitante formule con relación a la documentación licitatoria.
5. **Comisión Evaluadora:** Es la que examina las propuestas recibidas y aconseja la precalificación y/o adjudicación de la propuesta más conveniente, y el rechazo de las que, conforme al pliego, resulten inadmisibles o Inconvenientes.
6. **Comitente:** El órgano de la UBA que encarga la ejecución de la obra, y figura designado como tal en el Pliego de Condiciones Particulares que integra la documentación de la licitación.
7. **Contratista:** El adjudicatario después que ha firmado la contrata.
8. **Contrata:** Instrumento legal escrito, firmado por un representante autorizado del Licitante y del Adjudicatario, que encabeza toda la documentación del contrato y estipula sus condiciones básicas.
9. **Convocatoria:** Llamado a presentar ofertas en licitaciones o concursos públicos, privados o en contrataciones directas
10. **Día/s:** Salvo indicación en contrario, se entenderán por días hábiles administrativos.
11. **Día/s hábil/es administrativos:** Los días en que funcionan las oficinas de la



Universidad de Buenos Aires.

12. **Días Laborables:** Todos los días excepto los domingos y medio día del sábado y los comprendidos dentro del régimen de feriados nacionales y días no laborables
13. **Dirección de Obra:** Quien tiene a su cargo el control de la fiel interpretación de los planos y de la documentación técnica que forma parte del proyecto, y la revisión de los certificados correspondientes a la obra en ejecución.
14. **Documentación licitatoria:** Está constituida por el presente Pliego de Condiciones Generales, el Pliego de Condiciones Particulares, el Pliego de Especificaciones Técnicas, el proyecto, el cómputo y presupuesto oficial, el juego completo de planos y planillas, la memoria descriptiva y toda otra documentación que se indique en el Pliego de Condiciones Particulares.
15. **Inspección de Obra:** Quien representa técnicamente al Licitante en las actividades de supervisión y vigilancia de los trabajos, con autoridad para actuar en su nombre y facultada para realizar el control del cumplimiento del contrato.
16. **Licitante:** El órgano de la Universidad de Buenos Aires que realiza el llamado a licitación.
17. **Oferta:** Conjunto de documentos que define los aspectos técnicos y económicos de la Propuesta, integrada generalmente por: oferta económica, compromiso de mantenimiento, presupuestos detallados, planilla de cotización por ítems, plan de trabajos, plan de certificación y curva de inversión; análisis de precios y en general todo otro documento que guarde relación con aquélla.
18. **Oferente:** Persona física, jurídica o unión transitoria de empresas que presenta una propuesta en un procedimiento de selección (licitación pública, licitación privada, contratación directa).
19. **P.C.P.:** Pliego de Condiciones Particulares.
20. **P.C.G.:** Es el presente Pliego de Cláusulas Generales para la Licitación y Contratación de Obras Públicas.
21. **P.E.T.G:** Pliego de Especificaciones Técnicas Generales
22. **P.E.T.P.:** Pliego de Especificaciones Técnicas Particulares
23. **Precios básicos:** Los vigentes al mes de la fecha de apertura de la licitación o de la fecha de cotización en el caso de contrataciones directas. Serán los informados por el INDEC o, en el caso de ser necesario, por no ser relevados por dicha entidad, por otros organismos oficiales o especializados aprobados por el Licitante.
24. **Propuesta:** Conjunto de documentos que define los aspectos técnicos y económicos de la Propuesta, integrada generalmente por: oferta económica, compromiso de mantenimiento, presupuestos detallados, planilla de cotización por ítems, plan de trabajos, plan de certificación y curva de inversión; análisis de precios y en general todo otro documento que guarde relación con aquélla.
25. **Registro:** Es el Registro Nacional de Constructores de Obras Públicas.

3

26. Representante Técnico: Profesional universitario con incumbencia acorde con las características de la obra, que representa al contratista ante el Licitante con relación a todos los aspectos técnicos.
27. Subcontratista: La persona física o jurídica con la cual el contratista celebre un contrato para la ejecución de una parte de los trabajos a su cargo.
28. UBA: Universidad de Buenos Aires.

Todo otro término empleado en la documentación y no mencionado en este artículo tiene el significado dado por los usos y costumbres.

### **1.3. Marco Jurídico**

Todo cuanto no esté previsto en el presente pliego, será resuelto de acuerdo con las disposiciones de la Ley 13.064, el Régimen de Obra Pública de la Universidad de Buenos Aires y en forma supletoria por los principios del derecho administrativo y las normas contenidas en el Título I del Decreto 1023/01. En caso de silencio se aplicarán analógicamente las disposiciones del Código Civil y los principios generales del derecho.

### **1.4. Orden de prelación de los documentos contractuales**

Para la interpretación de los documentos contractuales se respetará el siguiente orden de prelación:

1. La contrata
2. El Pliego de Especificaciones Técnicas Particulares y las circulares aclaratorias.
3. El Pliego de Especificaciones Técnicas Generales y las circulares aclaratorias.
4. Planos de detalle
5. Planos Generales y planillas de cómputo de la obra
6. El Pliego de Condiciones Particulares y las circulares aclaratorias.
7. El presente Pliego de Bases y Condiciones Generales.

En el supuesto de que existan contradicciones o diferencias de interpretación entre algunos de los documentos enumerados precedentemente, el orden de prelación será el mismo en el que aparecen ordenados los documentos en el listado precedente.

En caso de divergencia sobre la interpretación de los aspectos de ingeniería, especificaciones técnicas, dimensiones o cantidades, tendrán prelación las especificaciones técnicas particulares sobre las generales; los planos de detalle sobre los generales; las dimensiones acotadas o escritas sobre las representadas a escala, las notas y observaciones escritas en planos y planillas sobre lo demás representado o escrito en los mismos, lo escrito en los pliegos sobre lo escrito en los cómputos y ambos sobre lo representado en los planos. Las aclaraciones y comunicaciones de orden técnico efectuadas por el Licitante, tendrán prelación sobre toda la anterior documentación



mencionada en este párrafo.

## 1.5. Comunicaciones

Las comunicaciones y notificaciones que realice la UBA a los interesados, oferentes, adjudicatarios y/o contratistas podrán llevarse a cabo personalmente, por cédula, por carta documento, en el domicilio indicado o constituido por los interesados, oferentes o adjudicatarios en sus presentaciones.

Sin perjuicio de esto podrán adelantarse las comunicaciones y notificaciones por vía de correo electrónico o fax a los números y direcciones electrónicas indicados por los oferentes o el adjudicatario.

Las notificaciones a la entidad licitante sólo serán válidas en el domicilio indicado por ésta en el P.C.P.

## 2. LLAMADO A PRESENTAR OFERTAS

### 2.1. Tipo de Licitación

El P.C.P. indicará el carácter internacional o nacional de la convocatoria y si el procedimiento de selección se realiza con precio tope.

Las licitaciones públicas internacionales aceptarán la concurrencia de empresas argentinas y extranjeras.

Las licitaciones públicas nacionales serán llamados locales, pero no podrán ofrecer impedimentos para la presentación de Oferentes extranjeros. En estos casos deberán tener representante y activos en el país para dar cumplimiento a los requerimientos del Registro Nacional de Constructores de Obra Pública.

En las licitaciones con precio tope serán consideradas inadmisibles las ofertas que superen el precio tope establecido en el P.C.P.

El P.C.P. indicará si el procedimiento de selección es de etapa única o de etapa múltiple. En caso de silencio se entenderá que el procedimiento de selección es de etapa única.

### 2.2. Pliego de Condiciones Particulares

Los pliegos de condiciones particulares contendrán como mínimo la siguiente información:

1. Objeto de la obra;
2. Memoria Descriptiva de la obra
3. Tipo de obra a realizar: arquitectura, ingeniería, especialidades
4. Saldo de capacidad de contratación exigible
5. Plazo de la obra

6. Presupuesto oficial
7. Lugar y horario para la adquisición de los pliegos
8. Valor de los pliegos
9. Forma de presentación de las ofertas *P+06.2*
10. Cantidad de copias de la oferta
11. Plazo para consultas y aclaraciones *OT 23*
12. Lugar y fechas para la visita de obra, si correspondiera
13. Sistema de ejecución (unidad de medida, ajuste alzado, sistema mixto, coste y costas)
14. Porcentaje del anticipo financiero admitido
15. Materiales que pueden ser acopiados
16. Lugar y fecha de apertura de las ofertas
17. Plazo de mantenimiento de las ofertas
18. Documentación que debe integrar la oferta si fuese diferentes a la exigida en el presente pliego
19. Requisitos de los oferentes, si fuesen distintos o adicionales a los previstos en el presente pliego
20. Si se admite la ejecución total o parcial de la obra por subcontratistas
21. Si se admite la presentación de variantes
22. Requerimientos de maquinarias y equipos
23. Factores de evaluación y metodología de evaluación de los oferentes si fuese diferente a la prevista en el presente pliego.
24. Modelo de oferta económica, presupuesto de la oferta, si fuese diferente del previsto en el presente pliego
25. Modelo y requisitos de Plan de Inversiones si difiere del previsto en este pliego
26. Modelo de análisis de precios
27. Datos de los materiales a proveer
28. Folletos e información adicional a proveer por el oferente
29. Seguros requeridos para ejecutar la obra
30. Requisitos para la movilidad de la inspección
31. Equipos informáticos a proveer por el contratista para la inspección de obra, si





correspondiere;

32. Seguros exigidos si fuesen distintos de los previstos en el presente pliego, monto y requisitos de los mismos;
33. Promedio de los días de lluvia para cada mes del año
34. Sanciones o multas adicionales a las previstas en el presente pliego
35. Otra información necesaria para ofertar y evaluar las ofertas.

### 2.3. Circulares con o sin consulta

Los interesados podrán solicitar, por escrito, al Licitante cualquier aclaración o efectuar cualquier consulta que sea necesaria para la preparación de su oferta, hasta CINCO (5) días hábiles administrativos antes de la fecha de apertura de la licitación.

La fecha que se tomará en cuenta para computar este plazo será la de efectiva recepción del requerimiento de aclaración o consulta por parte del Licitante.

La respuesta a estos pedidos se realizará mediante Circulares con Consulta hasta DOS (2) días hábiles administrativos antes de la apertura de las ofertas. Dentro del mismo plazo, el Licitante, si lo juzga necesario, podrá también formular aclaraciones de oficio, mediante Circulares sin Consulta que no modifiquen sustancialmente la documentación licitatoria.

El Licitante podrá, de oficio y a su sólo criterio, o a solicitud de uno de los interesados, extender por una vez el plazo indicado para realizar las consultas, cuando la naturaleza de éstas u otras razones así lo requieran.

Las comunicaciones se cursaran a la totalidad de los interesados que hayan adquirido la documentación y serán publicadas en la página web oficial del Licitante. Las notificaciones se realizarán por medio fehaciente.

Todas las aclaraciones que se remitan llevarán numeración corrida y pasarán a formar parte de la documentación.

### 2.4. Enmiendas a la documentación de licitación

El Licitante, podrá enmendar la documentación de la licitación sin ampliar el plazo de presentación de las ofertas si tales enmiendas no fuesen sustantivas y si se comunicuen en forma fehaciente a los adquirentes de los pliegos, hasta TRES (3) días hábiles administrativos antes de la fecha establecida para la apertura de las ofertas.

Esta comunicación se cursará a la totalidad de los adquirentes de la documentación del procedimiento de selección.

Si la enmienda se produjese antes del vencimiento del plazo de adquisición de pliegos, la misma deberá ser publicada por un día en el Boletín Oficial.

En todos los casos las enmiendas deberán publicarse en la página web oficial del Licitante.

Si el Licitante, considera que la enmienda producida hace aconsejable ampliar el plazo

para la presentación de ofertas, comunicará tal circunstancia en la forma descripta precedentemente, a todos los adquirentes de pliego, sin que ésta modificación otorgue derechos a reclamo alguno por parte de éstos.

#### **2.5. Adquisición de los documentos de la licitación**

Para presentar propuestas es obligatorio haber adquirido la documentación de licitación. El importe recibido por la Universidad de Buenos Aires por la venta de los pliegos compensa el precio de elaboración e impresión de los mismos y no será devuelto a los adquirentes en ningún caso, aún cuando por cualquier causa se dejara sin efecto la licitación o se rechazaran todas las ofertas.

El precio del pliego no podrá superar su costo de elaboración y difusión. Los pliegos podrán venderse en papel impreso o en Cd's no regrabables.

#### **2.6. Plazos**

Los plazos de mantenimiento de oferta, de ejecución de las obras y de garantía y conservación de las mismas, se especifican en el P.C.P que integra la documentación de licitación.

#### **2.7. Sistemas de ejecución de las obras**

El Pliego de Condiciones Particulares establecerá el sistema de ejecución que corresponda a cada obra los que podrán ser: 1) por unidad de medida; b) por ajuste alzado; c) por coste y costas; d) Sistema mixto.

#### **2.8. Contratación por unidad de medida.**

Las obras podrán contratarse total o parcialmente por el sistema de unidad de medida, sobre la base de la cantidad de unidades determinadas en el presupuesto oficial y de los precios unitarios establecidos en la propuesta por el adjudicatario.

Dentro del monto de cada ítem del contrato, se entenderá incluido el costo de todos los trabajos que, sin estar expresamente indicados en la documentación contractual, sean imprescindibles ejecutar o proveer para que la obra resulte concluida con arreglo a su fin y a lo previsto en tal documentación.

Las cantidades o metrajes consignados en el presupuesto oficial, que el proponente deberá respetar en su cotización, serán reajustados en más o en menos, según medición de lo realmente ejecutado, y certificada su diferencia con el procedimiento fijado en el numeral 13 del presente.

Los proponentes presentarán con sus propuestas, un presupuesto por triplicado con la indicación de las cantidades (repetiendo las ya fijadas en el presupuesto oficial) y los precios unitarios que ofrezcan en cada ítem y el total resultante.

Se entiende que la contratación por "unidad de medida" no significa la contratación de tantas obras independientes como ítems se coticen por este sistema, sino que lo que el Licitante contrata es una obra completa, que debe funcionar de acuerdo con el fin para el que fue proyectada y cuyo pago total resultará de aplicar el método explicado precedentemente.

#### **2.9. Contratación por ajuste alzado.**



En la contratación por "ajuste alzado" el Oferente cotizará un precio único y global para la ejecución de la obra o parte de la obra, contratada por este sistema, sin perjuicio de lo cual deberá presentar su oferta de acuerdo con una planilla de cotización que se corresponda con los rubros, ítems o subítems del presupuesto oficial que deberá aprobar el Licitante.

Por lo tanto, al cotizar por "ajuste alzado", el Oferente se compromete a ejecutar la obra completa por la suma única y global que haya establecido en su propuesta y acepta que el monto del contrato no variará cualquiera fuese la cantidad de provisiones, obras o trabajos realmente ejecutados para terminar totalmente la obra que se contrate y para que esta funcione de acuerdo al fin para el que fue proyectada.

La división del "presupuesto oficial" o de la "planilla de cotización" en ítems, subítems o partidas globales con sus cómputos métricos, precios parciales, unitarios y totales, se efectuará con el objeto de ordenar la certificación y pago de los trabajos, pero de ninguna manera se entenderá que el precio parcial asignado representa el precio de ese ítem o partida, ya que para lo cotizado por el sistema de "ajuste alzado" solo se considerará un precio global y único por toda la obra o por la parte de ella sujeta a ese régimen.

Se entiende que el monto del contrato cotizado por "ajuste alzado" incluye cualquier trabajo, material o servicio que, sin tener ítem o partida expresa en el "presupuesto oficial" o en la "planilla de cotización", fuese necesario e imprescindible ejecutar para que la obra quede totalmente terminada y funcione de acuerdo a su fin, con el resultado garantizados por el Oferente.

#### **2.10. Contrataciones mixtas**

En cuanto a los ítems a contratar por unidad de medida y que estarán expresamente señalados en el presupuesto oficial y con indicaciones de las cantidades o metrajes a cotizar, se reajustarán en más o en menos, según medición de lo realmente ejecutado y certificadas sus diferencias con el procedimiento fijado en el numeral 13 del presente pliego

En su propuesta, el proponente dejará constancia de: 1) monto global de las obras por ajuste alzado; 2) monto detallado de los ítems por unidad de medida, repitiendo los metrajes indicados en el presupuesto oficial, consignando los precios unitarios que cotiza y 3) la suma de ambos conceptos, que representa el monto total de su propuesta.

#### **2.11. Contratación por coste y costas.**

Sólo en caso de urgencia justificada o de conveniencia comprobada, la Administración podrá contratar por este sistema, entendiéndose por "coste" los gastos de construcción, materiales, mano de obra, cargas sociales, impuestos, costo financiero y gastos generales, y por "costas" la utilidad del contratista.

El Licitante abonará el valor de los gastos en los que el contratista justifique fehacientemente haber incurrido, con más el monto o porcentaje determinado en el P.C.P. en concepto de beneficio.

#### **2.12. Moneda de cotización**

Las ofertas deberán presentarse en moneda de curso legal. Cuando por cualquier motivo se aceptaran cotizaciones en moneda extranjera, el importe de las garantías

correspondientes se constituirán en moneda nacional calculándolas al tipo de cambio vendedor del Banco de la Nación Argentina, al cierre de las operaciones del día anterior de su constitución. El importe de la garantía deberá ajustarse cada vez que se verificase un incremento mayor al diez por ciento (10%) en la cotización de la moneda extranjera.

### **2.13. Cláusula Anticorrupción**

Será causal determinante del rechazo de la oferta en cualquier estado del trámite o de la rescisión de pleno derecho del contrato, cuando las personas físicas o jurídicas en su carácter de Oferentes, Oferentes seleccionados o contratista han incurrido en prácticas corruptas o fraudulentas en los términos que se definen a continuación:

- "Práctica corrupta" significa el ofrecimiento, suministro, aceptación o solicitud de cualquier cosa de valor con el fin de influir en la actuación de un funcionario público con respecto al proceso de contratación o a la ejecución del contrato, y
- "Práctica fraudulenta" significa una tergiversación de los hechos con el fin de influir en un proceso de contratación o en la ejecución de un contrato de obra pública en perjuicio del Licitante; la expresión comprende las prácticas colusorias entre los licitantes (con anterioridad o posterioridad a la presentación de las ofertas) con el fin de establecer precios de oferta a niveles artificiales y no competitivos y privar al Licitante de las ventajas de la competencia libre y abierta.

## **3. DE LOS OFERENTES**

### **3.1. Capacidad legal.**

Los proponentes deberán tener capacidad legal para obligarse y estar Inscriptos en el Registro Nacional de Constructores de Obras Públicas, salvo que se trate de obras menores de acuerdo a lo definido en el Regimen de Obra Pública de la Universidad de Buenos Aires.

### **3.2. Capacidad técnica, financiera**

La capacidad técnica se establecerá indistintamente: 1) mediante los antecedentes que las empresas registren ante el licitante, 2) por certificados que acrediten que han ejecutado en forma satisfactoria trabajos análogos a los licitados y 3) por cualquier otro medio que el licitante juzgue conducente.

La capacidad financiera resultará de los elementos de juicio que obren en poder del licitante, de los que aporten los mismos proponentes o de información suministrada por establecimientos bancarios o comerciales de notoria seriedad.

### **3.3. Capacidad de contratación**

Los Oferentes deberán demostrar que poseen la capacidad de contratación suficiente para cada tipo de obra, la que se definirá en el Pliego de Condiciones Particulares, como para cubrir los requerimientos de la obra durante el plazo previsto para la ejecución de la misma. El saldo de capacidad de contratación anual deberá ser igual o superior al que fije el Pliego de Condiciones Particulares para la obra licitada. La capacidad de contratación se acredita con la presentación del Certificado de Capacidad de Contratación Anual expedido por el Registro Nacional de Constructores de Obra Pública.

En caso de empresas que se presenten como uniones transitorias, la capacidad para



contratar resultará de la suma ponderada de las capacidades individuales de cada una de las empresas, siempre que cada una de ellas se encuentre en condiciones de ser oferente.

Los Oferentes deberán presentar declaración jurada de obras en ejecución o en proceso de adjudicación, actualizada y con detalle descriptivo de las obras que se encuentren ejecutando y/o en proceso de adjudicación, indicando el Licitante, sus montos contractuales, plazos de ejecución y fechas de inicio y finalización de obra.

### **3.4. Impedimentos para contratar**

No podrán concurrir como proponentes:

1. Los agentes y funcionarios de la Administración Pública Nacional, Provincial o Municipal y las empresas en las que tuvieron una participación suficiente para formar la voluntad social.
2. Los fallidos, mientras no sean rehabilitados; los interdictos, mientras permanezcan en tal condición y los concursados salvo que posean autorización del juez del concurso.
3. Toda persona a la que, dentro del término de los tres (3) años anteriores a la fecha de presentación de la propuesta, se le hubiera rescindido un contrato por su culpa con la UBA o con cualquier organismo de la Administración Pública Nacional, Provincial y/o Municipal.
4. Los condenados por delitos dolosos, por un lapso igual al doble de la condena.
5. Las personas que se encontraren procesadas por delitos contra la propiedad, contra la Administración Pública Nacional, los estados provinciales, los municipios y/o contra el Gobierno de la Ciudad Autónoma de Buenos Aires o contra la fe pública o por delitos comprendidos en la Convención Interamericana contra la Corrupción.
6. Las personas físicas o jurídicas que no hubieran cumplido con sus obligaciones tributarias y/o previsionales nacionales
7. Los inhabilitados por regímenes especiales.

### **3.5. Domicilio.**

El proponente, el adjudicatario y el contratista constituirá domicilio especial en la jurisdicción que se establezca en el P.C.P. La modificación del domicilio dentro de la jurisdicción deberá ser notificada en forma inmediata, fehaciente y por escrito al organismo licitante

### **3.6. Ejecución de Obras por Empresas Asociadas.**

En el caso en que dos o más empresas se presenten asociadas a la licitación, deberán hacerlo en forma conjunta, mancomunada y solidaria, dando cumplimiento a los requisitos exigidos para las Uniones Transitorias de Empresas (UTE) por la Ley de Sociedades Comerciales. Una vez presentadas a la licitación, las UTE no podrán modificar su

11

integración, y en caso de ser contratadas no podrán hacerlo hasta el cumplimiento total de las obligaciones emergentes del contrato, salvo expresa autorización del Licitante.

La UTE deberá tener una duración superior al tiempo que demande la ejecución del contrato, incluido el plazo de garantía, y los trabajos a realizar deberán encontrarse comprendidos dentro de su giro comercial.

En caso de resultar adjudicataria una U.T.E. deberá acreditar su inscripción en la Inspección General de Justicia, como requisito previo a la firma de la contrata. La falta de cumplimiento del requisito determinará la revocación de la adjudicación con la pérdida de la garantía de mantenimiento de la oferta.

### **3.7. Elegibilidad**

La información obrante en bases de datos de organismos públicos sobre antecedentes de las personas físicas o jurídicas que presenten ofertas será considerada a fin de determinar la elegibilidad de las mismas. Se desestimarán, con causa, las presentaciones u ofertas de aquellas que exhiban reiterados incumplimientos de sus obligaciones.

## **4. DE LAS PROPUESTAS**

### **4.1. Lugar de presentación de las propuestas.**

Las propuestas se presentarán en el lugar, día y hora que se fijen en el P.C.P. o en el respectivo llamado a licitación.

### **4.2. Forma de presentación de las propuestas.**

Las propuestas deberán presentarse redactadas en idioma nacional, sin enmiendas, raspaduras o errores que no hayan sido debidamente salvados. Se presentarán en original, foliadas y debidamente firmadas y selladas en todas sus hojas por los representantes legal y técnico de los proponentes. Se acompañarán tantas copias como se establezca en el P.C.P. o en el llamado a licitación, las que se identificarán como "ORIGINAL", "DUPLICADO", "TRIPLICADO", etc., en todas sus hojas. En caso de discrepancia entre los ejemplares prevalecerá sobre los demás el señalado como "ORIGINAL".

Las cajas, sobres o paquetes deberán presentarse cerrados y con indicación del proponente y número de la licitación y la fecha y hora de apertura. Las aclaraciones que quieran agregarse deberán quedar asentadas por escrito en la propuesta.

El oferente podrá proponer variantes por separado, si el P.C.P. las admitiera y siempre que lo hiciera acompañado a la propuesta conforme a pliego y no se alterare las bases de la licitación y la concepción original del proyecto

Las propuestas que se reciban después del día y hora fijados, serán rechazadas y devueltas sin abrir con prescindencia de la fecha en la que fueron despachadas. El licitante no asume responsabilidad alguna, ni admitirá reclamos por la no apertura de dicha propuesta.

### **4.3. Documentos que integran la propuesta.**

La propuesta deberá contener, como mínimo, la siguiente documentación:



1. Carta de Presentación de acuerdo con el modelo que se agrega como Anexo I
2. Garantía de mantenimiento de oferta del 1% del Presupuesto Oficial
3. Certificado de Capacidad de Contratación expedido por el Registro Nacional de Constructores de Obra Pública. En el caso de empresas que tuvieran el certificado en trámite al momento de la apertura, podrán presentar la constancia de inscripción en dicho Registro y la constancia de tramitación del certificado de capacidad de contratación. Este certificado deberá ser presentado antes de la preselección o cuando lo solicite la Comisión de Evaluación de Ofertas.
4. Estatuto o contrato social actualizado, Acta de asamblea que designa a los miembros del Directorio y Acta de Directorio que autoriza la presentación a la licitación.
5. Acreditación, de acuerdo a derecho, de la representación o personería de los firmantes de la propuesta.
6. Copia de los documentos de Identidad (DNI, o Pasaporte) de los firmantes de la oferta, en caso de que el oferente fuese una empresa unipersonal o una sociedad de hecho
7. Convenio de constitución de la UTE con firma certificada por escribano público, en caso de que el oferente fuese una UTE
8. Constitución del domicilio especial del proponente en la jurisdicción que se establezca en el P.C.P.
9. Recibo de adquisición de la documentación licitatoria (original o fotocopia autenticada).
10. Pliegos y planos y circulares emitidas debidamente firmadas
11. Certificado de Visita a Obra, si lo solicita el P.C.P.
12. Certificado fiscal para contratar expedido por la AFIP
13. Declaración de mantenimiento de la oferta de acuerdo con el plazo que fije el P.C.P.
14. Estados contables de los dos últimos ejercicios con informe de auditoría con firma certificada por el Consejo Profesional de Ciencias Económicas y legalización en caso de que no fuese de la Ciudad de Buenos Aires.
15. En el caso de sociedades con una duración inferior a dos años: estado de situación patrimonial e indicación del activo y pasivo corriente certificado por Contador Público con firma certificada por el Consejo Profesional de Ciencias Económicas y legalización en caso de que no fuese de la Ciudad de Buenos Aires:
16. Designación del Profesional que actuará en calidad de Representante Técnico y conformidad de dicho profesional.
17. Declaración jurada con la nómina de las obras realizadas por el proponente en los últimos cinco años conforme modelo de Anexo IV.

13

18. Declaración Jurada con las obras en ejecución, incluyendo información completa sobre plazos de iniciación y finalización de las obras de acuerdo con el modelo del Anexo V. Además deberá presentarse una certificación del Licitante indicando estado de avance de las obras e informe sobre cumplimiento de plazos.
19. Aceptación y compromiso de los subcontratistas de participar en la obra, en el caso de que el P.C.P aceptase su participación
20. Listado de Equipos: Se indicará las maquinarias y equipos que se afectarán a la obra de acuerdo con el modelo del Anexo VI..
21. Declaración de aceptación de la Justicia Federal de la Capital Federal para el caso de que se susciten controversias.
22. Declaración jurada, manifestando si el proponente tiene juicios pendientes con el la UBA, o con el Estado Nacional, sea como actor o demandado, indicando datos de la causa, estado y el importe comprometido en el pleito.
23. La oferta económica conforme a las indicaciones que se establezcan en el P.C.P. o en su defecto de acuerdo con el modelo del Anexo II. El precio cotizado debe incluir todos los impuestos que graven la actividad.
24. El presupuesto de la oferta para la obra de acuerdo con el modelo que se establece en el Anexo III o el que se establezca en el P.C.P.
25. Análisis de precios, conforme al modelo del P.C.P
26. Plan de trabajos conforme al modelo del Anexo VII o al que se establezca en el P.C.P. El P.C.P establecerá si el Plan de Trabajos debe ser semanal o mensual, en caso de silencio deberá exponerse en forma semanal
27. Curva de inversión cuantificada conforme con el Plan de Trabajos
28. Datos garantizados de los materiales a proveer, cuando el Pliego de Condiciones Particulares lo requiera.
29. Folletos de los equipos a proveer con las especificaciones técnicas correspondientes, si es pertinente.
30. Libre deuda previsional expedido por la ADMINISTRACIÓN FEDERAL DE INGRESOS PUBLICOS, entidad autárquica en el ámbito del MINISTERIO DE ECONOMÍA, en los casos en que corresponda y con las formalidades legales pertinentes.
31. Referencias comerciales, así como todo otro dato que se considere de interés para ampliar al conocimiento de los antecedentes del oferente y referencias bancarias, indicando la nómina de los Bancos con que opera, especificando nombre, sucursal, tipo y número de cuenta, saldo al cierre del último mes y al 31 de diciembre de cada uno de los últimos tres (3) años.
32. Otros documentos que fueran exigidos en el P.C.P.

Este listado de documentación imprescindible no podrá ser disminuido por el Pliego de Condiciones Particulares, el que sin embargo podrá agregar requerimientos según sea conveniente para la contratación que se pretenda.





#### **4.4. Uniones Transitorias de Empresas.**

En el caso que dos o más empresas se presenten asociadas a la licitación, deberán hacerlo en forma conjunta, mancomunada y solidaria, dando cumplimiento a los requisitos exigidos para las Uniones Transitorias de Empresas (UTE) por la Ley 19.550. Una vez presentadas en la licitación, las UTE no podrán modificar su Integración, y en caso de ser contratadas no podrán hacerlo hasta el cumplimiento total de las obligaciones emergentes del contrato, salvo expresa autorización del comitente.

La UTE deberá tener por Estatuto una duración superior al tiempo que demande la ejecución del contrato, incluido el plazo de garantía, y los trabajos a realizar deberán encontrarse comprendidos dentro de su giro comercial.

En caso de resultar adjudicataria una UTE deberá acreditar su inscripción en la Inspección General de Justicia como requisito previo a la firma del contrato. La falta de cumplimiento del requisito determinará la revocación de la adjudicación con la pérdida de la garantía de mantenimiento de la oferta.

#### **4.5. Causal de desestimación de la oferta.**

La falta de presentación de alguno de los elementos detallados en el punto 4.3, que impida la comparación de la propuesta en condiciones de igualdad con el resto de ellas, será causal de desestimación de la oferta.

#### **4.6. Informes que suministra el licitante.**

El licitante suministra únicamente los informes contenidos en la documentación licitatoria. Cuando tal documentación incluya cómputos y presupuestos oficiales, éstos tendrán mero carácter ilustrativo. No comprometen al licitante y corresponde al proponente su verificación.

#### **4.7. Efectos de la presentación de ofertas**

La sola presentación de la propuesta implica el pleno conocimiento y aceptación por parte del proponente de todas las cláusulas y condiciones del llamado y de todas y cada una de las, responsabilidades y obligaciones que surgen de la documentación licitatoria, y del marco jurídico aplicable a la licitación, por lo que no podrá luego cuestionarlos.

#### **4.8. Carácter de la información suministrada por los Oferentes**

Toda la información que presenten los Oferentes tendrá el carácter de declaración jurada. El organismo licitante o la Comisión de Evaluación de Ofertas podrá disponer la realización de inspecciones o auditorías con el objeto de confirmar su veracidad.

Si se comprobara la existencia de falsedad en la información o documentación presentada, se podrá desestimar la oferta, aún con posterioridad a la adjudicación, con pérdida de la garantía correspondiente, y se informará esa circunstancia al Registro Nacional de Constructores de Obra Pública.

#### **4.9. Informes que deben obtener los oferentes.**

Además de estudiar exhaustivamente la documentación licitatoria, es obligación del

proponente recoger en el lugar de la obra toda la información complementaria que pueda obtenerse por la observación del lugar y sus adyacencias y también por referencias de terceros sobre aprovisionamiento de materiales, personal, provisión de agua y de energía, y cuantos otros antecedentes puedan permitir una exacta apreciación de las características de los trabajos, sus dificultades y su costo. Asimismo, deberán informarse respecto de la configuración y naturaleza del terreno y del subsuelo.

#### **4.10. Conocimiento de los antecedentes necesarios para construir la obra**

Con anterioridad a formular su oferta, el Oferente, a su exclusivo costo estudiará el terreno y/o lugar en que se ejecutará la misma, incluyendo el suelo y el subsuelo, posición y fluctuación de la carga, napa freática y subterránea si fuera necesario, obstáculos sobre nivel y subterráneos, etc. debiendo tomar conocimiento de las informaciones necesarias para la correcta ejecución de la obra, de las condiciones climáticas zonales tales como lluvias, vientos, régimen de los cauces naturales y artificiales, tipo de suelo y todos los datos que puedan influir en los trabajos, en su costo, en su ritmo y/o en su duración. También deberá obtener información sobre aprovisionamiento de materiales, personal, provisión de agua y energía y cuantos antecedentes fuesen necesarios para lograr una adecuada apreciación de las características de los trabajos a realizar, sus dificultades y costos.

No se admitirá, en consecuencia, reclamo posterior de ninguna naturaleza, basado en falta total o parcial de informaciones, no pudiendo el oferente o contratista formular reclamos basados en la carencia o insuficiencia de datos en el proyecto y/o documentación de la obra.

#### **4.11. Garantía de mantenimiento de oferta.**

El proponente deberá asegurar el mantenimiento de la oferta que presenta mediante la constitución de una garantía a favor del Licitante, constituida por el uno por ciento (1%) del importe del presupuesto oficial de la obra que se licite. El P.C.P. determinará a quien debe designarse como beneficiario de las garantías previstas en este pliego, siendo beneficiario para el caso de omisión, esta Universidad.

La constitución de esta garantía podrá realizarse en cualquiera de las siguientes formas:

- 1) En efectivo, mediante depósito bancario en la cuenta del Licitante que se indique en el PCP, o giro postal o bancario.
- 2) Con cheque certificado, contra una entidad bancaria con asiento en la Ciudad de Buenos Aires. El Licitante depositará el cheque dentro de los plazos que rijan para estas operaciones.
- 3) Con aval bancario u otra fianza a satisfacción de la UBA, constituyéndose el fiador en deudor solidario, liso, llano y principal pagador con expresa renuncia a los beneficios de excusión y división en los términos del artículo 2013 del Código Civil, así como al beneficio de interpelación judicial previa.
- 4) Póliza de Seguro de Caucción, por medio de la cual la aseguradora se obliga en carácter de codeudor solidario, liso y llano, principal y directo pagador con renuncia expresa de los beneficios de división y de excusión previa del obligado.
- 5) Pagaré, a la vista en la forma que establezca el P.C.P en el caso de obras cuyo



presupuesto oficial no superase la suma de \$100.000.

Las garantías deberán expresar que mantienen su vigencia por el plazo de mantenimiento de oferta y con las modalidades establecidas en el presente pliego, y que el garante declara conocer y aceptar.

No se aceptarán garantías distintas de las indicadas en el presente pliego.

El oferente deberá acompañar al expediente informes semestrales de la Superintendencia de Seguros de la Nación, donde se determine el estado patrimonial y de solvencia de la compañía con la que se haya asegurado. El licitante, luego de la evaluación de dichos informes, podrá requerir el cambio de aseguradora, que deberá efectuarse en el plazo de setenta y dos (72) horas de notificada la decisión, bajo apercibimiento de desestimar la oferta sin derecho a reclamo alguno.

#### **4.12. Desistimiento de la oferta**

Los proponentes estarán obligados a mantener sus propuestas durante el plazo que en cada caso se establezca en el P.C.P. Este plazo se renovará automáticamente por sucesivos períodos, hasta el momento de la adjudicación, a menos que los proponentes se retracten por escrito, con una anticipación de quince (15) días al vencimiento de dicho plazo.

El desistimiento de la oferta durante el plazo de mantenimiento de la misma implicará la pérdida de la garantía de oferta.

#### **4.13. Gravámenes**

Correrán por cuenta exclusiva de los oferentes, adjudicatario y contratista todos los impuestos, derechos, tasas, aportes, contribuciones y demás gravámenes nacionales, provinciales, de la Ciudad Autónoma de Buenos Aires o municipales que les corresponda abonar como consecuencia de su presentación a la licitación y de la celebración del contrato. Se considerará que tales impuestos y/o gravámenes se hallan incluidos en el precio de la oferta.

### **5. APERTURA y EVALUACION DE LAS OFERTAS**

#### **5.1. Evaluación y calificación de los Oferentes**

La evaluación y calificación de los oferentes se efectuará sobre la base de su capacidad legal, técnica, financiera y administrativa, de conformidad con la metodología que establezca el P.C.P. o en caso de silencio, la que establece el presente pliego. El P.C.P. detallará los factores a ser considerados para la evaluación y en su caso, calificación de los oferentes y establecerá los requisitos mínimos que deberán cumplir los mismos.

La evaluación se definirá en términos de cumplimiento o incumplimiento de dichos requisitos, excepto cuando el Pliego de Condiciones Particulares defina metodologías de precalificación de oferentes por sistemas de puntaje u otras metodologías de evaluación. El resultado de la evaluación y/o calificación, una vez aprobado por el Licitante, dará lugar a la consideración o rechazo de la oferta.

Cuando un oferente hubiera aprobado la evaluación y calificación técnica, no podrá ser descalificado para la licitación correspondiente por estas razones, salvo que se comprobare que su evaluación y calificación se originaron en informaciones falsas o

incorrectas presentadas al llamado o bien que hubieran ocurrido circunstancias sobrevinientes a la fecha de presentación de su propuesta, que justifiquen tal decisión.

Si por cualquier causa, en una licitación se demorara la adjudicación por más de un (1) año calendario a partir de la fecha de apertura de las ofertas, la evaluación y calificación técnica aprobada caducará y el Licitante podrá optar por revocar el llamado o bien solicitar ampliación del plazo de mantenimiento de oferta a los Oferentes y la actualización de la información necesaria para la evaluación y calificación técnica. Ninguna de estas dos situaciones brindará derechos a reclamo alguno por parte de los Oferentes.

## **5.2. Acto de apertura de las ofertas**

Las ofertas serán abiertas en acto público, en el lugar, día y hora fijados en el aviso de la licitación, ante los funcionarios competentes y los interesados que concurran.

Salvo expresa habilitación de día y hora, si por cualquier circunstancia el día señalado para la apertura de las propuestas fuera declarado feriado o se hubiese decretado asueto administrativo, el acto se realizará a la misma hora del primer día hábil siguiente.

No se aceptarán, bajo ningún concepto, las ofertas que sean presentadas o que lleguen por correo o cualquier otro medio, luego de la hora fijada en los avisos de la licitación para la apertura de las propuestas, aún cuando la apertura de los sobres se haya retrasado y todavía no se haya abierto ninguna oferta en el momento en que pretenda efectuarse la presentación y aún cuando se justifique por el matasellos u otro elemento que se han despachado a tiempo.

En el día y hora fijados y en presencia de los interesados que concurran, se procederá a la apertura de las ofertas de la siguiente forma:

1º) Se verificará que estén reunidas las ofertas recibidas a tiempo;

2º) Se verificará el correcto estado del lacre de los sobres exteriores;

3º) En caso de procedimientos de selección de etapa múltiple: Se abrirán los sobres exteriores y el sobre N° 1 y se verificará la presentación de la garantía de oferta y de los elementos que deben integrarla.

En el caso de procedimientos de selección de etapa única: se abrirá el sobre de cada oferta y se verificará la presentación de la garantía de oferta y de los elementos que deben integrarla.

En ningún caso se permitirá introducir modificaciones en las propuestas después de la hora de apertura. Solo serán admisibles las aclaraciones previstas por Art. 17 de la Ley 13.064.

4º) Se labrará un acta en la que se consignará día y hora, nombre del o los Oferentes, importe de cada garantía y certificado de Capacidad de Contratación. En caso de que el procedimiento de selección sea de ETAPA UNICA se consignará además en el acta los montos de las ofertas. En todos los casos se detallará todo elemento que no haya sido agregado a las propuestas.

Se firmará el acta por los funcionarios presentes y se invitará a hacerlo a aquellos Oferentes que deseen hacerlo. En todas las firmas deberá aclararse el nombre del firmante. La documentación de los sobres quedará en custodia de la UBA.



### 5.3. Vista de las ofertas

Los oferentes podrán tomar vista de las ofertas para examinar la documentación presentada por los otros oferentes durante los DOS (2) días siguientes al acto de apertura. También podrán formular observaciones por escrito las que deberán ser presentadas dentro de los DOS (2) días siguientes de finalizado el período de vistas. Estas observaciones serán consideradas por la Comisión de Evaluación al emitir su dictamen de evaluación de ofertas.

### 5.4. Metodología de evaluación

La capacidad técnica y económico-financiera de los oferentes será evaluada de acuerdo con la metodología de evaluación que se fije en el P.C.P., la que consistirá en el cumplimiento de requisitos mínimos.

En caso de silencio para la evaluación de la capacidad técnica y financiera de los oferentes se tendrán en cuenta los siguientes factores:

### 5.5. Capacidad técnica

#### 5.5.1. Oferentes

El oferente deberá tener experiencia como contratista o subcontratista en la construcción, remodelación, refacción, o restauración, de edificios administrativos, culturales, escolares, de salud, o de viviendas, que contemplen tareas similares a las del objeto de la licitación, por un monto o superficie total equivalente al del proyecto que se licita.

Si el oferente declarara como antecedentes obras en ejecución, las mismas deberán acreditar un avance superior al 50%.

Para facilitar la evaluación de las ofertas, los oferentes deberán agregar a su propuesta la documentación respaldatoria (Contrato de Obra, Certificación, Actas de Recepción Provisoria o Definitiva, etc.) que permita verificar la experiencia de obra declarada. La Documentación respaldatoria presentada deberá estar certificada por escribano o autoridad competente.

Las oferentes deberán gozar de buen concepto, en las obras en que haya participado.

El licitante se reserva el derecho de indagar sobre los datos relativos al cumplimiento de los compromisos contractuales oportunamente asumidos por el Oferente. El Licitante podrá rechazar la oferta en caso de observar un mal desempeño en las obras en las que el Oferente hubiera participado, a su exclusivo juicio. Estos requisitos podrán ser aumentados en el P.C.P en función de las características o magnitud económica de las obras o trabajos a realizar.

#### 5.5.2. Representante Técnico

El representante técnico propuesto por el oferente deberá ser Ingeniero Civil, Ingeniero en Construcciones o Arquitecto, matriculado y habilitado, con por lo menos cinco (5) años de experiencia profesional en la ejecución de obras de naturaleza y magnitud similares. A tal fin deberá presentar el Curriculum Vitae respectivo.

El representante técnico deberá estar permanentemente en la obra. En caso de ausencia

ocasional deberá disponer la presencia de un profesional con al menos igual calificación, para su reemplazo, previa aceptación del Licitante.

### 5.5.3. Equipos destinados a la obra

Se solicitará el listado de equipos propuesto para ejecutar los trabajos y su lugar de ubicación, al momento de la cotización y debidamente identificados a través de su número de serie. La Comisión de Evaluación podrá verificar el estado de los mismos.

### 5.6. Capacidad económico-financiera.

Se realizará el análisis de la situación económico-financiera y de magnitud empresarial, sobre la base de los estados contables del último ejercicio o del último balance cerrado, si correspondiere, conforme a los requisitos mínimos que para cada uno de los indicadores se establecen a continuación:

#### 5.6.1. Indicadores de situación económico-financiera

Índice	Fórmula	Valores aceptables
Índice de liquidez corriente	Activo Cte. / Pasivo Cte.	Mayor o igual 1,00
Índice de liquidez seca o prueba acida	Activo Corriente - Bienes de Cambio / Total Pasivo Corriente	Igual o mayor a 0,80
Índice de solvencia	Total Activo / Total Pasivo	Mayor a 1,50
Pasivo exigible	Pasivo Corriente / Activo Total	Igual o menor a 0,35

#### 5.6.2. Indicadores de magnitud empresarial

Indicador	Composición	Valor requerido
Capital de trabajo	Activo Corriente Pasivo Corriente	- Superior a la certificación acumulada de los tres meses de mayor inversión según el Presupuesto Oficial y la Curva de Inversión de cada oferente.

El resultado del análisis de los índices deberá arrojar valores admisibles en por lo menos tres (3) de los cuatro (4) indicadores, cumpliendo en forma excluyente con el índice de liquidez corriente y de Capital de Trabajo.

En el caso en que el oferente fuese una UTE o agrupación de colaboración empresarial, se calculará el puntaje individual de cada integrante de la UTE, en función de los estados contables requeridos. Posteriormente se afectará dicho puntaje con el porcentaje de participación de la empresa en la UTE, y la suma los valores así obtenidos será el puntaje de la U.T.E. en el rubro.

Cuando el cierre del último estado contable anual sea de más de cinco (5) meses anteriores al mes de apertura de las ofertas, la Comisión de Evaluación podrá solicitar al oferente la presentación de un estado contable parcial que abarque el período que va desde la fecha de cierre del último ejercicio anual, hasta el último día del penúltimo mes anterior al de la apertura de las ofertas.

### 5.7. Capacidad de contratación



El P.C.P deberá definir el tipo de obra a fin de evaluar la capacidad de contratación y el monto del saldo de capacidad de contratación exigible para cada obra. En caso de no establecerlo se considerará que el oferente deberá tener un saldo de contratación igual o superior al monto del Presupuesto Oficial.

En caso de una UTE o agrupación de colaboración empresaria, el saldo de contratación anual exigido será integrado por la suma de los saldos de capacidad de contratación anual que el Registro Nacional asigne a cada uno de los integrantes de la misma.

### **5.8. Comisión de Evaluación y Análisis Técnico de las Ofertas**

Las ofertas serán evaluadas por una comisión designada al efecto por el Licitante, la que deberá requerir la información o documentación necesaria para subsanar los defectos formales de las propuestas y tendrá facultades para solicitar la información adicional que y los Informes técnicos que considere necesarios o conveniente para su mejor evaluación

### **5.9. Examen de las ofertas**

Finalizada la apertura de las ofertas y el período de vista establecidos en el numeral 5.2., la Comisión de Evaluación examinará las propuestas recibidas.

Se verificará que las ofertas estén completas y se detallarán los elementos faltantes de acuerdo a los requerimientos del presente pliego del P.C.P y del P.E.T.P. Asimismo se analizarán las observaciones que hubieran sido formuladas por los oferentes durante el período de vista de las ofertas.

Se considera "Oferta Admisible" a la propuesta que hubiere cumplido con las exigencias establecidas en los pliegos de licitación (PCG, P.C.P., PETG y PETP), que provea las aclaraciones e información adicional solicitada por la Comisión de Evaluación, relacionados con el cumplimiento de dichas exigencias, que se ajuste a lo solicitado por los pliegos, no contenga condicionamientos y que a juicio fundado de la Comisión de Evaluación contenga las condiciones técnicas y económicas necesarias para ejecutar la obra.

Para la evaluación de las propuestas se considerarán los requisitos mínimos establecidos en el el presente Pliego y/o del P.C.P.

### **5.10. Causales de inadmisibilidad de las ofertas.**

Será declarada inadmisibile la oferta en los siguientes supuestos:

- a. Que no estuviere firmada por el oferente o su representante legal.
- b. Que estuviere escrita con lápiz.
- c. Que careciera de la garantía exlgida
- d. Que fuera formulada por personas, con impedimentos para contratar. inhabilitadas o suspendidas para contratar.
- e. Que contuviere condicionamientos.
- f. Que tuviere raspaduras, enmiendas o interlíneas en el precio, cantidad, plazo de entrega o alguna otra parte que hiciere a la esencia del contrato, y no estuvieren

21

debidamente salvadas.

- g. Que contuviere cláusulas en contraposición con las normas que rigen la contratación.
- h. Cuando un oferente, representante técnico, empresa subsidiaria o miembro del mismo holding participara en dos o más propuestas.
- i. Cuando la misma persona integrara la dirección de empresas que formulen ofertas en forma separada.
- j. Cuando una misma persona, sociedad o grupo resulte total o parcialmente propietaria de empresas que formulen ofertas en forma separada.

Los errores intrascendentes de forma no serán causal de inadmisibilidad de las ofertas. En el informe de evaluación de las ofertas, la Comisión fundamentará debidamente las razones que provocaron la declaración de inadmisibilidad de las ofertas.

#### **5.11. Ampliación de la Información**

En cualquier momento del procedimiento de evaluación la Comisión Evaluadora o el Licitante podrá pedir por escrito a los oferentes cualquier aclaración, ampliación o información complementaria que considere necesaria, siempre y cuando dicha información no modifique elementos esenciales de las ofertas.

La información solicitada deberá ser presentada en un plazo no mayor a CINCO (5) días, bajo apercibimiento de desestimación de la oferta en caso de incumplimiento.

Estas solicitudes y la nueva información que presenten los Oferentes serán agregadas al expediente pudiendo los restantes oferentes solicitar vista de la misma.

#### **5.12. Dictamen de evaluación.**

La Comisión se expedirá respecto de la admisibilidad y de la conveniencia de las ofertas de acuerdo con la metodología de evaluación que se establezca en el P.C.P. para cada obra.

Cuando la complejidad de las cuestiones a considerar impidiere el cumplimiento de su cometido dentro del plazo fijado, la Comisión Evaluadora podrá requerir una prórroga al licitante.

La Comisión de Evaluación recomendará la adjudicación a aquella oferta que se ajuste sustancialmente a las condiciones de la licitación y resulte evaluada como la más conveniente. La emisión de este dictamen es la preadjudicación, en los procedimientos de selección de etapa única. En los de etapa múltiple el dictamen que recae sobre las condiciones técnicas (Sobre 1) es la preselección, y el que recae sobre la oferta económica (Sobre 2) es la preadjudicación.

#### **5.13. Mejora de Precios**

En los casos en que todas las ofertas recibidas superaran un 20% al presupuesto oficial actualizado a la fecha de apertura de las ofertas y la convocatoria no fuese con precio tope, el Licitante podrá dejar sin efecto el llamado o convocar a mejorar sus ofertas, a todos los oferentes cuyas ofertas resulten admisibles.





La convocatoria a presentar mejora de precios se notificará por medio fehaciente fijándose en dicha notificación el día, hora y lugar de presentación de la misma.

La mejora de precios será presentada en sobre cerrado hasta la fecha y hora fijada por la Comisión de Evaluación y la apertura de los sobres se realizara en acto público. El silencio por parte de los oferentes invitados a mejorar, se considerará como intención de mantener sus ofertas.

El Licitante también podrá solicitar una mejora de precios o un rebalanceo de los precios unitarios de su oferta, exclusivamente al oferente cuya oferta resulte admisible, y no supere el 20% del presupuesto oficial actualizado a la fecha de apertura de ofertas, con el fin de obtener condiciones más ventajosas para la Administración.

#### **5.14. Empate**

Si dos o más ofertas admisibles cotizaran el mismo precio y estuvieran en igualdad de condiciones, se les solicitará una mejora de precios, la que deberá ser presentada en sobre cerrado. Las nuevas ofertas serán abiertas en acto público. Si la situación se mantuviera, y la Comisión Evaluadora así lo entendiera conveniente atento no lograr un orden de prelación entre los oferentes que permita aconsejar como preadjudicatario a uno de ellos, la adjudicación se resolverá por sorteo en presencia de los interesados.

#### **5.15. Rebalanceo**

El licitante podrá solicitar al preadjudicatario el rebalanceo de precios unitarios de su oferta sin modificar el precio final de la misma, luego de finalizado el plazo para presentar impugnaciones, de analizadas las mismas por la Comisión, si las hubiere y con anterioridad a la adjudicación.

Si el oferente no aceptase realizar el rebalanceo solicitado podrá dejarse sin efecto la preadjudicación si los precios unitarios de algunos ítems no fuesen razonables.

La realización del rebalanceo implica la correspondiente modificación de la curva de inversión y de los análisis de precios si los mismos se vieran afectados.

#### **5.16. Publicidad de la Preadjudicación**

El dictamen de preadjudicación debe ser comunicado en forma fehaciente a todos los oferentes y publicado en la página web oficial del organismo Licitante.

Se dejará constancia en las actuaciones de la fecha de inicio y finalización de la publicación del dictamen de la preadjudicación y de la forma de comunicación de la misma a los oferentes.

Las mismas normas se aplican al dictamen de preselección en los procedimientos de etapa múltiple.

#### **5.17. Impugnaciones a la Preadjudicación**

La preadjudicación podrá ser impugnada por los oferentes dentro del plazo perentorio de TRES (3) días a contar desde su notificación.

Una vez publicada o notificada la preadjudicación, los oferentes podrán tomar vista de las actuaciones licitatorias. La solicitud de vista de las actuaciones no suspende ni interrumpe

el plazo previsto para la impugnación.

Las mismas normas se aplican al dictamen de preselección en los procedimientos de etapa múltiple.

#### **5.18. Garantía de Impugnación**

La impugnación de la preadjudicación deberá ser acompañada de un depósito bancario equivalente al 1% del Presupuesto Oficial realizado en el lugar o cuenta que indique el P.C.P. La garantía será por tiempo indeterminado, irrevocable y se perderá en el caso de que la impugnación fuese desestimada, excepto que fuese considerada razonable por esta Universidad.

La misma norma se aplica a la impugnación del dictamen de preselección en los procedimientos de etapa múltiple.

#### **5.19. Resolución de las Impugnaciones**

Las impugnaciones que se presentasen serán evaluadas por la Comisión de Evaluación la que emitirá un informe respecto del mérito de las mismas en el que deberá ratificar o rectificar la preadjudicación o preselección aconsejada.

La autoridad competente para resolver la adjudicación analizará todos los antecedentes elevados y resolverá si corresponde aceptar o rechazar las impugnaciones mediante acto administrativo.

#### **5.20. Desestimación del llamado**

La autoridad competente podrá dejar sin efecto la convocatoria en cualquier momento del trámite previo a la firma del contrato, sin que ello genere derecho a indemnización alguna a los oferentes, preadjudicatario o adjudicatario.

### **6. ADJUDICACIÓN DE LA LICITACION**

#### **6.1. Oferta Única**

La circunstancia de no haberse presentado más de una oferta no impide la adjudicación si la oferta resultara conveniente, a criterio del Licitante.

#### **6.2. Adjudicación**

La adjudicación será resuelta por la autoridad competente y deberá recaer en la oferta más conveniente teniendo en cuenta el precio, la calidad, la idoneidad del oferente y demás condiciones de la misma. El resultado de la adjudicación será notificado fehacientemente a todos los oferentes y publicado en la página web oficial del Licitante.

#### **6.3. Ajuste del Plan de Trabajos e Inversiones**

Dentro de los CINCO (5) días de notificada la adjudicación, el Adjudicatario presentará el Plan de Trabajos e Inversiones corregido de acuerdo con las observaciones comunicadas por el Licitante. Esta modificación no podrá alterar el importe total de la obra ni su plazo de ejecución.

En caso de que las correcciones realizadas no cumplieran con lo indicado por el Licitante,



éste intimará al Adjudicatario a presentar nuevamente el plan corregido dentro de los TRES (3) días siguientes

En caso de que el adjudicatario no presentara las correcciones requeridas por el Licitante o aún la tercera presentación del plan corregido adoleciera de fallas o no se hubieran cumplido con las modificaciones indicadas por el Licitante, éste podrá revocar la adjudicación con pérdida de la garantía de oferta.

El P.C.P. podrá modificar los plazos previstos precedentemente cuando las características o la complejidad de la obra lo justifiquen,

En todos los casos el Plan de Trabajos deberá incluir claramente la tarea "Replanteo" y deberá indicar si la misma coincide o no con la iniciación formal de la obra.

Bajo ninguna circunstancia se procederá a la firma de la contrata sin que el Plan de Trabajos e Inversiones se encuentre debidamente aprobado.

La aprobación del plan por el Licitante no libera al Contratista de su responsabilidad directa con respecto a la correcta terminación de la obra en el plazo estipulado.

#### **6.4. Otros requisitos a cumplir antes de la firma de la contrata**

Una vez aprobado el Plan de Trabajos y dentro de los CINCO (5) días de notificado de su aprobación y previo a la firma del contrato, el Adjudicatario deberá presentar la siguiente documentación:

- a) Garantía de cumplimiento del contrato, en un todo de acuerdo con lo previsto en el numeral 6.5.
- c) Cuando corresponda, formalización del Contrato de UTE y su inscripción en la Inspección General de Justicia.

El incumplimiento de los requisitos anteriores en tiempo y forma, otorgará derecho al Licitante a optar por revocar la adjudicación y ejecutar la garantía de la oferta.

#### **6.5. Garantía de cumplimiento del Contrato**

Dentro de los CINCO (5) días de notificado de la adjudicación, el Adjudicatario constituirá una garantía de cumplimiento del contrato equivalente al CINCO POR CIENTO (5 %) del monto contractual, en cualquiera de las formas establecidas en el Apartado 4.11., con excepción del pagare. Las pólizas deberán ser emitidas por empresas aseguradoras aceptadas por la UBA.

El Pliego de Condiciones Particulares no podrá modificar la forma de constitución de la garantía de contrato.

#### **6.6. Ajuste de la garantía de cumplimiento del contrato**

Cuando los términos contractuales prevean o la legislación determine la actualización monetaria del monto contractual, o la redeterminación de los precios del contrato, el monto de las garantías también deberá ser actualizado en idéntica proporción de forma de asegurar permanentemente que la garantía sea equivalente al CINCO POR CIENTO (5 %) del mismo.

25

La actualización del monto de la garantía, en más o en menos, será obligatoria para el Contratista cuando la diferencia entre el valor real de la misma y el que corresponda al monto contractual actualizado, supere el CINCO POR CIENTO (5%) y deberá realizarse con la emisión del primer certificado que arroje esa diferencia. En forma similar se procederá en caso de modificaciones del monto contractual, en más o en menos, por adicionales o quitas de obra, trabajos no previstos, etc.

#### **6.7. Vigencia de la garantía**

Las garantías deberán mantener su vigencia hasta que se haya aprobado la liquidación final de la obra o hasta que se hayan satisfecho las indemnizaciones por daños y perjuicios o cualquier otra deuda que tenga el Contratista con el Licitante cuando, por causa de la misma, puedan accionar contra él o dar lugar a medidas de cualquier tipo que afecte la libre disponibilidad de las obras contractuales.

#### **6.8. Reposición de la garantía**

Si la integridad de la garantía de cumplimiento contractual se viese afectada por hechos o actos imputables al contratista, éste deberá reponerla en un plazo de no más de DIEZ (10) días, bajo apercibimiento de rescisión del contrato con culpa.

#### **6.9. Revocación de la adjudicación**

Si vencido el plazo establecido en el numeral 6.4, sin que el Adjudicatario hubiese cumplido con las obligaciones a su cargo o si habiendo cumplido no concurriese al acto de firma de la contrata o no aceptase suscribirla, el Licitante podrá, sin intimación previa, revocar la adjudicación y proceder de inmediato a ejecutar la garantía de oferta, sin que el Adjudicatario tenga derecho a compensación alguna.

En esas circunstancias el Licitante, podrá adjudicar la licitación a la oferta que hubiera resultado evaluada como la segunda más conveniente y en caso de corresponder aplicará el procedimiento de mejora de precios previsto en el numeral 5.13 del presente pliego.

#### **6.10. Perfeccionamiento del Contrato**

El contrato se perfecciona con la firma de la contrata por el Adjudicatario y por un representante autorizado del Licitante, en el número de ejemplares que corresponda, dentro de los TREINTA (30) días de la fecha de notificación de la Adjudicación, una vez constituida la garantía de cumplimiento del contrato y la constitución de la UTE, si correspondiente.

Toda la documentación, que integre el contrato, deberá ser firmada por las partes en el acto de suscripción de la contrata. Una vez firmada ésta, el Licitante entregará al Contratista, sin cargo, una copia de la contrata y dos copias autenticadas de la totalidad de la documentación contractual. Al mismo tiempo se procederá a la devolución de las garantías de oferta a los restantes Oferentes.

#### **6.11. Documentos integrantes del contrato**

1) Son documentos integrantes del contrato:

- a. El presente PCG
- b. El Pliego de Condiciones Particulares, las circulares con y sin consulta
- c. El Pliego de Especificaciones Técnicas Particulares, las circulares con y sin



consulta

- d. El Pliego de Especificaciones Técnicas Generales
- e. El proyecto y los planos y planillas
- f. El presupuesto oficial de la obra cuando corresponda
- g. La propuesta, el Plan de Trabajos y Curva de Inversiones
- h. La adjudicación
- i. La contrata

2) Se considerará documentación accesoria al contrato, la que se indica a continuación:

- a. La orden de iniciación de los trabajos;
- b. El acta de iniciación;
- c. El plan y diagrama de ejecución de la obra aprobado por el Licitante;
- d. Las Órdenes de Servicio que por escrito imparta la Inspección;
- e. Libro de notas de pedido;
- f. Los planos complementarios que el Licitante entregue al contratista durante la ejecución de la obra y los preparados por el contratista que fueran aprobados por aquél;
- g. Actas de recepción;
- h. Los comprobantes de trabajos adicionales o de modificaciones ordenados por la autoridad competente.

#### 6.12. Transferencia del contrato

El contratista no podrá transferir ni ceder el contrato, en todo o en parte, ni asociarse para su cumplimiento sin la autorización previa y la aprobación del Licitante.

#### 6.13. Anticipo Financiero

El P.C.P podrá contemplar el otorgamiento de un anticipo financiero no superior al 20% del monto de la obra.

En ese caso, una vez firmado el contrato el contratista solicitará en un plazo no mayor a 10 días., el pago del anticipo financiero acompañando a tal fin la contragarantía por el monto total del anticipo. Esta garantía que podrá constituirse en cualquiera de las formas previstas en el numeral 4.11. del presente pliego o sólo en alguna de esas formas si así lo estableciera el P.C.P.

Si el contratista no integrara la garantía mencionada, el Licitante no efectivizará el Anticipo, y esto no constituirá causal de mora en la iniciación de los trabajos imputable al Licitante.

El anticipo financiero será descontado en forma proporcional de cada certificado

### 7. ORGANIZACIÓN DE LA OBRA

#### 7.1. Orden de ejecución y Acta de Inicio

Una vez perfeccionado el contrato, el Licitante dará la orden de iniciación de los trabajos con una antelación mínima que será establecida en el P.C.P.; durante ese lapso el contratista podrá efectuar algunos trabajos preliminares.

Vencido el plazo para iniciar la obra que se establezca en la orden de ejecución, que no será superior a 30 días salvo causa justificada debidamente fundada, el contratista queda obligado a comenzar los trabajos. En esa oportunidad se labrará el Acta de Inicio.

Si cumplido el plazo para iniciar la obra, el contratista no hubiera iniciado los trabajos, sin causa justificada, el Licitante tendrá derecho a la rescisión del contrato, en cuyo caso el contratista perderá la garantía de cumplimiento del contrato y responderá por los daños y perjuicios causados.

Si el Licitante no ejerciera el derecho a rescindir el contrato, el plazo de ejecución de obra se computará a partir del vencimiento del plazo indicado en la orden de comienzo, salvo que el contratista acredite razones justificadas que imposibilitaren el inicio en dicha fecha y las mismas fuesen aceptadas por el Licitante.

#### **7.2. Entrega de inmuebles para la ejecución de la obra**

La Inspección entregará al Contratista el o los inmuebles donde se ejecutarán las obras, en el período comprendido entre la Orden de Ejecución y el Acta de Inicio. Se labrará un Acta de Entrega por triplicado, entregándose un ejemplar al Contratista.

En el Acta de Inicio se establecerán las tareas complementarias que el Contratista debe realizar en la zona objeto de la entrega, así como el tiempo que abarcarán dichas actividades.

#### **7.3. Replanteo de la obra.**

El replanteo se hará en la forma, el término y las condiciones que establezca la Inspección de Obra, de acuerdo con lo previsto en el P.C.P. El suministro de los elementos necesarios y los gastos que se originen en las operaciones de replanteo, así como los provenientes del empleo de aparatos, enseres, personal obrero, etc., serán por cuenta del contratista.

La Inspección de Obra controlará y verificará el replanteo de la obra que debe realizar el contratista. Una vez establecidos los puntos fijos por el contratista y aceptados por la Inspección, aquel será responsable de su inalterabilidad y conservación.

Cuando la tarea de replanteo represente la iniciación formal de la obra y así figure en el Plan de Trabajos aprobado, el acta de replanteo podrá hacer las veces de acta de iniciación de los trabajos, debiendo dejarse en ella expresa constancia de este carácter.

El contratista estará obligado, cuando corresponda, a solicitar de la autoridad local competente, la alineación y los niveles correspondientes.

#### **7.4. Errores de replanteo.**

El contratista es responsable del replanteo y de cualquier trabajo mal ubicado por errores en aquél, cualquiera sea su origen, y será corregido si es posible o, en caso contrario, demolido y reconstruido cuando se advierta el error, cualquiera sea el estado de la obra, todo ello por cuenta del contratista.



#### **7.5. Documentación en obra.**

Es obligación del contratista tener permanentemente en obra un ejemplar completo de la documentación del contrato, al que se irá agregando la documentación accesoria especificada en el numeral 6.11.

#### **7.6. Planos adicionales.**

De todos los planos que integran el contrato, el Licitante entregará sin cargo al contratista dos ejemplares para su uso en la obra. Si necesitara más ejemplares, deberá adquirirlos al precio que fije el Licitante.

#### **7.7. Planos de obra**

El contratista preparará todos los planos de obra necesarios y, de cada uno de ellos, entregará al Licitante dos copias para su aprobación; una vez aprobado un plano, sacará las copias que necesite para su uso y entregará al Licitante el original, a fin de su preservación en perfecto estado, acompañando además el soporte magnético.

Antes de iniciar los trabajos, el contratista someterá a la aprobación del Licitante su proyecto de obrador y ajustará sus instalaciones a las observaciones formuladas por éste.

#### **7.8. Interpretación de la documentación técnica.**

El Contratista es responsable de la correcta interpretación de los planos para la realización de la obra y responderá de los defectos que puedan producirse por su incorrecta interpretación durante la ejecución y conservación de la misma hasta la Recepción Definitiva.

Si el Contratista creyera advertir errores en la documentación técnica, tiene la obligación de señalarlo a la Inspección antes de iniciar el trabajo. Ésta, de considerarlo pertinente, indicará al Contratista que se efectúen las correcciones que correspondan. Si el Contratista no lo señalara oportunamente, serán a su cargo los trabajos que fueran necesarios ejecutar para corregir las fallas. Dichos trabajos no podrán justificar ampliaciones de plazo.

#### **7.9. Cierre de obra**

El contratista ejecutará el cierre de las obras, cuando corresponda, en la extensión que se indique en el P.C.P., de acuerdo con las reglamentaciones en vigor o, en su defecto, en la forma que en las mencionadas cláusulas se establezca. El cerco es de propiedad del contratista, quien lo retirará cuando lo disponga la Inspección. Ésta podrá disponer que el cerco quede colocado después de la Recepción Provisoria, en cuyo caso su conservación quedará a cargo del Licitante hasta que se dé al contratista la orden de retirarlo.

#### **7.10. Documentos que el Contratista debe conservar en obra**

El Contratista conservará en la obra una copia ordenada y completa de los documentos del contrato, a los efectos de facilitar el debido control e inspección de los trabajos que se ejecuten.

#### **7.11. Vigilancia, seguridad e higiene**

El Contratista es responsable de la vigilancia continua de la obra, para prevenir robos o

29

deterioros de los materiales, estructuras u otros bienes propios o ajenos. Esta responsabilidad se extiende a todo lo relativo al servicio de prevención de accidentes que puedan afectar a personas o a bienes del Estado o de terceros, mientras se desarrollan los trabajos.

La adopción de las medidas a las que se alude precedentemente no eximirá al contratista de las consecuencias de los hechos referidos. Cuando en la obra trabajen varios contratistas se determinará la responsabilidad de cada uno en el P.C.P.

#### **7.12. Alumbrado y luces de peligro**

El contratista instalará en todo el recinto de la obra, alumbrado suficiente para permitir una vigilancia nocturna eficiente y colocará las luces de peligro reglamentarias, estando a su cargo el consumo de energía eléctrica o de combustible de toda esta instalación.

#### **7.13. Construcciones provisionales**

Los depósitos, galpones, tinglados y en general todas las construcciones provisionales para oficinas, almacenes, talleres, vestuarios, comedores, cocinas y recintos sanitarios, serán instalados y mantenidos por el contratista en perfecto estado de limpieza y conservación, estando también a su cargo el alumbrado y la provisión y distribución de agua. A la terminación de la obra, serán demolidos y retirados por él.

#### **7.14. Oficina para la Inspección**

El contratista instalará en lugar próximo a sus propias oficinas de obra, los locales para oficinas de la Inspección, con las características y mobiliario indicados en el P.C.P. Estas instalaciones serán retiradas cuando lo disponga la Inspección, siempre antes de la Recepción Definitiva de la obra, y todos los elementos de ellas son de propiedad del contratista, quien mantendrá la limpieza permanente y conservación de las oficinas de la Inspección hasta la Recepción Provisional.

Cuando la Inspección disponga que sus oficinas se mantengan en servicio después de la Recepción Provisional, su conservación, limpieza, suministro de energía eléctrica y servicio telefónico quedarán a cargo del Licitante hasta que el contratista reciba la orden de retirar esas instalaciones.

#### **7.15. Movilidad para la Inspección**

El Contratista entregará a la Inspección, él o los vehículos su movilidad o proveerá los medios para su contratación, conforme se establezca en el Pliego de Condiciones Particulares, dentro de los TREINTA (30) días de notificada la Orden de Ejecución de los trabajos.

El contratista asegurará la disponibilidad de la movilidad necesaria para la Inspección hasta la recepción definitiva de las obras, incluida la terminación de los trabajos adicionales que se hubieran ordenado. Si hubiese provisto un vehículo éste será devuelto al Contratista en el estado en que se encuentre.

En caso de silencio del Pliego de Condiciones Particulares, se entenderá que la movilidad de la Inspección está a cargo del Contratista.

#### **7.16. Daños a personas y bienes**





El contratista tomará todas las disposiciones y precauciones necesarias o las que indique la Inspección, para evitar daños a las obras que ejecute, a las personas que dependan de él, a las del Licitante o Inspección destacadas en la obra, a terceros y a los bienes de la UBA o de terceros, ya sea que provengan esos daños de maniobras del obrador, de la acción de los elementos o de causas eventuales. Si esos daños se produjeran, será responsable por el resarcimiento de los perjuicios, salvo en los casos de excepción previstos para el particular en la Ley N° 13.064.

Estas responsabilidades subsistirán hasta la Recepción Provisional de la obra y durante la ejecución de los trabajos complementarios que se realicen en el período de garantía.

A tal efecto, el contratista deberá contar con una póliza de seguros por responsabilidad civil afectada a la obra, por los montos que se indiquen en el P.C.P.

El Licitante podrá retener en su poder, de las sumas que adeudara al contratista, el importe que estime conveniente hasta que los reclamos o acciones que llegaran a formularse por alguno de aquellos conceptos, sean definitivamente resueltos y hayan sido satisfechas las indemnizaciones pertinentes.

#### **7.17. Infracciones administrativas**

El contratista deberá cumplir con todas las disposiciones reglamentarias, emanadas de autoridad competente, vigentes en el lugar de las obras, y será responsable por las multas y daños que causare a terceros y por los resarcimientos a que dieran lugar las infracciones cometidas por él o su personal.

#### **7.18. Medianerías**

Cuando el proyecto prevea adosar construcciones nuevas a propiedades vecinas existentes, el contratista deberá preparar los planos y contratos de medianería y, previa aprobación del Licitante, pagar las sumas convenidas. Dos ejemplares del contrato de medianería se entregarán, uno al Licitante y otro al linderero.

#### **7.19. Letreros**

No se podrá colocar en la obra letrero alguno sin la previa conformidad del Licitante, el que decidirá sobre su texto, ubicación, diseño y dimensiones.

#### **7.20. Limpieza de la obra**

Durante la ejecución de las obras, el Contratista deberá mantener limpio y despejado de residuos el sitio de los trabajos, a satisfacción del Inspector de obra. Cuando el lugar de la obra no se mantuviera en buenas condiciones de limpieza, la Inspección impondrá plazos para efectuar la misma.

Al finalizar la obra el Contratista hará limpiar y reacondicionar los lugares donde se ejecutaron los trabajos y sus alrededores, retirando todas las construcciones auxiliares y estructuras del obrador, resto de materiales, piedras, maderas, etc., debiendo cumplir las órdenes que en tal sentido le imparta la Inspección. Sin este requisito no se considerará terminada la obra. Los gastos que demanden estas tareas están a cargo del contratista.

#### **7.21. Provisión de agua y energía eléctrica**

El Contratista deberá proveer agua potable para las instalaciones del personal de obra y

de la Inspección hasta el plazo que se fije en el Pliego de Condiciones Particulares. Los gastos que demande la provisión de agua están a cargo del Contratista.

La energía eléctrica será solicitada por el Contratista a la empresa prestataria del servicio en la zona, quedando a su cargo la ejecución de las instalaciones necesarias, desde la conexión de la red pública hasta el lugar de uso, como así también los gastos, derechos y consumo que por esos conceptos se generen.

## **7.22. Seguros a cargo del contratista**

El Contratista deberá presentar al Licitante, con una antelación de por lo menos CINCO (5) días a la iniciación de los trabajos, los seguros que se detallan a continuación:

### **7.22.1. Seguro de Responsabilidad Civil.**

El Contratista deberá contratar por su cuenta y cargo y mantener vigente durante todo el plazo de la obra un seguro de responsabilidad civil, debiendo exigir el cumplimiento de esta obligación a cualquier Sub-Contratista que, eventualmente, participe en la ejecución de sus obligaciones contractuales. Este seguro debe cubrir los daños que eventualmente se ocasionen a personas y a bienes de propiedad de terceros con motivo y en ocasión de la ejecución de los trabajos y las prestaciones de los servicios que se contraten. En caso que dicho seguro no cubra los daños, éstos deberán ser cubiertos por la contratista.

### **7.22.2. Seguro de Riesgos del Trabajo**

El Contratista deberá contratar un seguro que cubra los riesgos del trabajo de acuerdo con la ley 24.028, sus reformas y decretos reglamentarios, cubriendo incluso la opción prevista en el artículo 16 de dicha ley, que permite al dependiente accionar por vía civil.

El seguro debe cubrir, como mínimo, muerte e incapacidad parcial o total permanente, teniendo los límites indemnizatorios mínimos por persona y por acontecimiento que se establezcan en el Pliego de Condiciones Particulares.

El Licitante comunicará al Contratista, antes de la iniciación de la obra, la nómina del personal que debe ser asegurado, con sus respectivos sueldos.

Serán por cuenta del Contratista los gastos derivados de actualizaciones, ampliaciones de plazos motivadas por trabajos adicionales o causas no imputables al Licitante, que demande el seguro para el personal de la Inspección.

Cuando el Licitante introduzca cambios en su personal, el Contratista deberá entregar las pólizas correspondientes a los nuevos agentes incorporados a la Inspección, dentro de los tres (3) días de la fecha en que se lo notifique del cambio.

El atraso en la entrega de las pólizas correspondientes a los nuevos agentes del Licitante dará lugar a la aplicación de una multa diaria equivalente a UN DÉCIMO POR MIL (0,1 o/oo) del monto contractual actualizado.



### **7.22.3. Seguro de Vida.**

Este seguro debe cubrir la totalidad del personal que trabaja en la obra, debiendo figurar un listado de dicho personal como anexo al mismo.

### **7.22.4. Seguro de Accidentes del personal del Licitante.**

Este seguro debe cubrir los accidentes que pudiera sufrir el personal del Licitante afectado a la obra, por los montos que fije el Pliego de Condiciones Particulares.

### **7.22.5. Seguros de la obra contra incendio, robo y hurto,**

Por el monto que fije el Pliego de Condiciones Particulares

### **7.22.6. Seguro sobre los materiales acopiados**

De acuerdo a lo establecido en el Numeral 10.2 y cuando así corresponda.

### **7.22.7. Seguros exigidos en el Pliego de Condiciones Particulares**

Otros seguros que, en virtud de la obra a contratar, pudiesen ser exigidos por el P.C.P.

### **7.23. Vigencia de los seguros**

Los seguros antes mencionados deberán estar vigentes desde el inicio de la obra hasta la recepción provisoria. En caso de que el Contratista deba realizar trabajos durante el periodo de garantía, antes del inicio de dichos trabajos deberá acreditar ante el Licitante la vigencia de los seguros antes mencionados.

Todos los seguros serán contratados en compañías autorizadas y habilitadas por la Superintendencia de Seguros de la Nación y de acuerdo con los requisitos exigidos en el Pliego de Condiciones Particulares a satisfacción de la Universidad.

### **7.24. Incumplimiento en la presentación de los seguros**

Si el contratista no presentase los seguros señalados o no cumpliera con alguno de los requisitos precedentemente descriptos, no podrá el Contratista dar inicio a las tareas, siendo de su exclusiva responsabilidad las consecuencias que esta situación genere.

En caso de que tal incumplimiento se verifique con posterioridad al inicio de la obra, el Licitante intimará en el plazo de DOS (2) días a la presentación de los seguros en debida forma. Vencido dicho plazo sin que el contratista cumpla con su obligación el Licitante suspenderá la ejecución de la obra por causas imputables al Contratista notificándole esta medida mediante Orden de Servicio.

Dispuesta la suspensión de la obra por las razones expuestas en el párrafo precedente, no se abonará ningún importe en concepto de certificados. Si la suspensión se extendiera por más de TREINTA (30) días por este motivo se podrá rescindir el contrato por culpa del

Contratista.

#### **7.25. Requisitos de los seguros**

Las pólizas de seguro que se emitan deben establecer en forma expresa la obligación de la aseguradora de notificar al Licitante cualquier omisión o incumplimiento de cualquier naturaleza en que incurriese el Contratista, con una anticipación mínima de QUINCE (15) días respecto a la fecha en que dicha omisión o incumplimiento pudiera determinar la caducidad o pérdida de la vigencia de la póliza, en forma total o parcial.

La contratación de seguros por parte del Contratista no disminuye la responsabilidad de éste, quien resulta responsable directo de todas las obligaciones establecidas en el contrato y de los daños que se produzcan.

### **8. INSPECCION DE OBRA**

#### **8.1. Funciones de la Inspección de Obra**

La verificación de la correcta provisión de materiales y equipos, de la ejecución de los trabajos y de la prestación de los servicios contratados estará a cargo del personal permanente o eventual que el Licitante designe al efecto y que constituirá la Inspección de las obras.

Todos los pedidos o reclamos de cualquier naturaleza, relacionados con la obra deberán ser presentados por el Contratista ante la Inspección de Obra mediante Nota de Pedido.

#### **8.2. Designación de la Inspección de Obra**

La Inspección de Obra estará a cargo de quien o quienes designe el Licitante; quien comunicará por nota al Contratista las personas designadas en calidad de Inspectores de Obra y las personas autorizadas para visitar la obra en cualquier momento sin previo permiso.

El Inspector, cuando esta función la ejerza una sola persona o el Jefe de la Inspección de la obra, cuando exista un equipo de personas a cargo de esas funciones, será el representante del Licitante en las obras.

#### **8.3. Facultades de la Inspección**

La Inspección tendrá, libre acceso a los obradores, depósitos y oficinas del Contratista en la obra, a los efectos de supervisar los trabajos efectuados y en ejecución, los materiales, maquinarias y demás enseres afectados al desarrollo de la obra.

El Contratista suministrará los informes que le requiera la Inspección sobre la clase, cantidad y calidad de los materiales empleados o acopiados, el estado de avance, desarrollo y forma de ejecución de los trabajos realizados o sobre los que encuentre defectuosos, como así también respecto de los materiales que no se ajusten a los especificados en la documentación contractual.

La Inspección tiene facultades para rechazar o aprobar trabajos y materiales y para ordenar la demolición y reconstrucción de lo rechazado.

#### **8.4. Notificación de las órdenes de servicio**



El contratista está obligado a notificarse de las ordenes de servicio que emita la Inspección, dentro de las 48 horas del requerimiento. El Representante Técnico está obligado a tomar vista diaria del Libro de Órdenes de Servicio dejando constancia escrita y firmada en el mismo. En ese acto, queda notificado de toda orden de servicio de la que aún no se hubiere notificado. La negativa a notificarse o las conductas tendientes a evitar la notificación podrán ser sancionadas con una multa de UN DECIMOPOR MIL (0,10 o/oo) del monto contractual actualizado o redeterminado, con más sus adicionales por cada ocasión en que la notificación no fuese posible por razones imputables al contratista.

Aun cuando el contratista considere que en una orden de servicio se exceden los términos del contrato, deberá notificarse de ella en el plazo indicado

#### **8.5. Interpretación de las órdenes de servicio**

Se considera que toda orden de servicio está comprendida dentro de las estipulaciones del contrato y que no importa modificación de lo pactado ni encomienda de trabajos adicionales.

El Contratista y su personal están obligados a cumplir las instrucciones y órdenes impartidas por la Inspección. El incumplimiento de las instrucciones de la Inspección será pasible de las penalidades y/o sanciones que fije el presente pliego.

La observación del contratista, opuesta a cualquier orden de servicio, no lo eximirá de la obligación de cumplirla, si ella fuera reiterada.

#### **8.6. Disconformidad del Contratista con las Órdenes de Servicio**

El Representante Técnico, al notificarse de una orden de servicio, podrá asentar su reserva al cumplimiento de ésta. En ese caso, la obligatoriedad de cumplir con la orden de servicio queda suspendida por CINCO (5) días hábiles, plazo en el cual el Representante Técnico debe exponer los fundamentos de su objeción al cumplimiento. Este plazo podrá ser ampliado por la Inspección de Obra según las circunstancias del caso. Si la Inspección de Obra, en cualquier momento a partir de la notificación firmada con reserva, reitera la Orden de Servicio, aquélla deberá ser cumplida sin más dilaciones, sin perjuicio de los derechos que eventualmente la Universidad entienda que corresponde reconocer al contratista, en virtud de lo que por intermedio del Representante Técnico hubiera peticionado y fundado dentro de los plazos mencionados anteriormente.

#### **8.7. Incumplimiento de una orden de servicio**

El incumplimiento a una orden de servicio ratificada por la Inspección hará pasible al Contratista de la aplicación de una multa diaria de UN DECIMO POR MIL (0,1 <sup>o/oo</sup>) del monto contractual actualizado o redeterminado, con más sus adicionales, por cada día de incumplimiento.

Sin perjuicio de la multa indicada, en caso de incumplimiento a las órdenes de servicio, el Licitante podrá, mandar a ejecutar en cualquier momento, a costa del Contratista, los trabajos ordenados, deduciéndose su importe del primer certificado que se extienda y, en caso necesario, del fondo de reparos.

35

Los hechos o actos de cualquier índole cometidos por el contratista o su personal, que perturben la marcha de las obras, darán lugar a la inmediata expulsión del responsable del área de la misma.

#### **8.8. Paralización total o parcial de la obra**

El Contratista no podrá, por sí, paralizar total o parcialmente los trabajos alegando discrepancias con una Orden de Servicio emitida por la Inspección. Si así lo hiciera se hará pasible de la aplicación de una multa de CINCO DECIMOS POR MIL (0,5 o/oo) del monto contractual actualizado o redeterminado, con más sus adicionales, por cada día de paralización de los trabajos.

No se aplicará la multa por incumplimiento de Orden de Servicio mientras dure la aplicación de multa por paralización de obras

#### **8.9. Registros y libros de uso obligatorio en obra**

En la Inspección de la obra se llevarán los siguientes registros:

- a. Registro de actas
- b. Registro de Órdenes de Servicio
- c. Registro de Notas de Pedidos
- d. Libro Diario

El Contratista entregará estos libros al Licitante antes de que comiencen los trabajos.

#### **8.10. Requisitos de los libros y registros**

Los registros estarán encuadernados de tapa dura y de hojas rayadas, con hojas prenumeradas, impresos según el modelo que entregará la Inspección y con tres copias de cada hoja. No podrán ser de hojas móviles. La primera hoja de cada libro estará sellada e intervenida con las firmas del Inspector y del Representante Técnico del Contratista, con constancia de la cantidad de folios que contiene. Una copia de cada asiento en cada uno de estos libros será entregado al contratista, otra permanecerá en el libro correspondiente y una tercera será entregada a la Subsecretaría de Infraestructura para su conocimiento y archivo.

La escritura que se realice en todos estos documentos se efectuará con bolígrafo en letra tipo imprenta o con máquina de escribir. No deberán contener tachaduras, enmiendas, interlineaciones ni adiciones que no se encuentren debidamente salvadas.

Las firmas de los representantes del Contratista y del Licitante deberán ser aclaradas perfectamente mediante sello.

Los folios que no se utilicen por errores en su escritura, omisión o cualquier causa, deberán ser anulados mediante el cruzado de la zona reservada para el texto con bolígrafo o máquina de escribir, con la palabra "ANULADO" tanto en el original como en todas las copias y archivados en el registro correspondiente. Todos los registros deberán contener la totalidad de los folios emitidos por las partes, inclusive los anulados, ordenados por su número.



#### **8.10.1. Custodia de los libros y registros**

Los libros y registros que se indican en el presente pliego y los que pudieran agregarse deberán permanecer en obra en custodia de la Inspección en la oficina correspondiente. La Inspección es responsable de su cuidado y del mantenimiento de su integridad.

#### **8.10.2. Registro de Actas y mediciones**

Este registro se destinará al asiento de las actas que se labren en cada etapa de las obras. Se utilizará para labrar el Acta de Inicio, el Acta de Entrega de los terrenos o inmuebles, las mediciones, el Acta de Suspensión total o parcial de los trabajos si correspondiera, el Acta de Recepción Provisionaria y Definitiva y cualquier otra acta que la Inspección considere necesario labrar durante la ejecución de las obras.

Las mediciones que se practiquen en la obra, tanto para los trabajos que queden a la vista como los que deban quedar ocultos, se registraran a medida que se vayan ejecutando. Los cómputos se acompañarán con los croquis que se estimen necesarios para su perfecta interpretación. Cada folio será firmado por la Inspección y por el Representante Técnico del Contratista.

Para proceder a la liquidación de los trabajos se considerarán exclusivamente los valores asentados en este registro. Los folios originales serán archivados por la Inspección, el duplicado se entregará al Contratista, el triplicado acompañará a los certificados de obra y a las restantes copias se les dará el destino que indique la Inspección. Este registro permanecerá en obra en la oficina de la Inspección.

Este registro deberá permanecer en obra, en la oficina destinada a la Inspección y solo será usado por ésta o por el personal del Licitante debidamente habilitado para ello.

#### **8.10.3. Registro de Órdenes de Servicio**

En este registro se asentarán las órdenes y comunicaciones que la Inspección imparta al Contratista. Sólo será usado por la Jefatura de Inspección o por el personal del Licitante debidamente habilitado para ello. Deberá permanecer en obra, en la oficina de la Inspección.

Extendida una orden de servicio por la Inspección, se le entregará el duplicado al representante del Contratista, quien deberá notificarse previamente de la misma firmando a tales efectos el original y todas las copias, dentro de los tres (3) días del requerimiento de la Inspección.

No se reconocerán otras órdenes o comunicaciones de la Inspección al Contratista que las efectuadas con las formalidades correspondientes, por medio del registro de órdenes de servicio habilitado a tal efecto. En toda Orden de Servicio se consignará el término dentro del cual deberá cumplirse la misma.

#### **8.10.4. Registro de Notas de pedido**

Todas las reclamaciones y/u observaciones del contratista serán cronológicamente consignadas por escrito en un libro foliado, sellado y rubricado por el Licitante, que aquel guardará en la obra.

No se reconocerán otros pedidos, reclamos o comunicaciones del Contratista a la

Inspección que los efectuados con las formalidades correspondientes, por medio del Registro de Notas de Pedido habilitado a tal efecto.

Las reclamaciones, observaciones ó solicitudes del Contratista, deberán ser Interpuestas en forma debidamente fundada dentro de los DIEZ (10) días corridos de producido el hecho que las motive. La fundamentación contendrá determinación de valores, especles, y todos los datos necesarios y suficientes para la adecuada consideración de los mismos

#### **8.10.5. Libro Diario**

El contratista asentará en el Libro Parte Diario los trabajos ejecutados, el personal empleado y el ausente, las condiciones climáticas, los motivos que hubieran Impedido o dificultado la ejecución de las tareas, las inspecciones recibidas de organismos de control o terceros, los accidentes, roturas y en general cualquier hecho o novedad que tenga relación con la obra. El Inspector de obra tomará conocimiento de lo asentado por el contratista en el Libro Diario pudiendo formular observaciones a lo asentado por éste. Una copia de será entregada al contratista, y otra copia será entregada a la Subsecretaría de Infraestructura para su conocimiento.

### **9. REPRESENTANTE TECNICO, PERSONAL Y SUBCONTRATOS**

#### **9.1. Representante Técnico**

El Contratista es responsable de la conducción técnica de la obra y salvo disposición en contrario del Pliego de Condiciones Particulares, deberá contar en la misma con la presencia de un Representante Técnico con título profesional de especialidad acorde con los trabajos a realizar y con habilitación acordada por el Consejo Profesional competente, de acuerdo con lo exigido por el Pliego de Condiciones Particulares.

El Representante Técnico tendrá a su cargo la dirección de los trabajos y la responsabilidad técnica de los mismos y representará al Contratista ante la Inspección,

La firma del Representante Técnico obliga al Contratista ante el Licitante. A los efectos contractuales se entenderá que, por su sola designación, el Representante Técnico está autorizado para suscribir fojas de medición.

Toda modificación de obra, análisis de precio y en general toda presentación de carácter técnico deberá ser firmada por dicho Representante.

#### **9.2. Ausencia en obra del Representante Técnico**

El Representante Técnico deberá encontrarse en obra durante las horas en que se trabaje en la misma. La ausencia injustificada en la obra del Contratista o de su Representante Técnico, podrá hacer pasible al primero de la aplicación de una multa de hasta UN DÉCIMO POR MIL (0,1 o/oo) del monto contractual actualizado o redeterminado con más sus adicionales, por cada día de ausencia.

#### **9.3. Reemplazo del Representante Técnico**

El Licitante podrá ordenar al Contratista el reemplazo del Representante Técnico cuando causas justificadas de competencia técnica o conducta, a su exclusivo juicio, así lo exijan. La sustitución del Representante Técnico debe ser aceptada por el Licitante y deberá efectivizarse en el transcurso de cinco (5) días contados desde la notificación.





#### **9.4. Personal del Contratista**

##### **9.4.1. Competencia del personal**

El Contratista solo empleará operarios competentes en su respectiva especialidad y en suficiente número para que la ejecución de los trabajos sea regular y avance de acuerdo a lo previsto en el Plan de Trabajo.

##### **9.4.2. Retiro del Personal**

La Inspección podrá exigir al Contratista el retiro de la obra de todo personal que por incapacidad, mala fe, mala conducta o cualquier otra falta, perjudique o ponga en riesgo la buena marcha de los trabajos.

La requisitoria de la Inspección en ese sentido implicará solamente el retiro del personal de la obra, siendo responsabilidad exclusiva del Contratista las acciones posteriores que adoptare a partir de esta situación, no asumiendo el Licitante responsabilidad alguna por reclamos posteriores del personal afectado ó del Contratista.

##### **9.4.3. Cumplimiento de la legislación laboral y Previsional**

El Contratista estará obligado a cumplir con todas las disposiciones de la legislación vigente en la República Argentina en materia laboral y previsional así como las que establezcan las convenciones de trabajo, entendiéndose que todas las erogaciones que ello le ocasione están incluidas en su oferta. Deberá exhibir, cuando la Inspección lo requiera, todos los documentos necesarios a fin de acreditar su cumplimiento.

El Contratista no podrá abonar a sus obreros salarios inferiores a los establecidos por los convenios laborales vigentes debiendo entenderse que los mismos se liquidarán por la jornada legal de trabajo.

En el obrador y en lugar bien destacado se colocará una copia de la lista de jornales que se abonan en la obra, y de las condiciones que fija el convenio correspondiente para tales trabajos. Igual formalidad observarán los sub-contratistas aceptados por el Licitante.

Se suspenderá la tramitación y el pago de los certificados de obra si el Contratista no hubiese ingresado los aportes previsionales a la entidad previsional que corresponda, por el mes anterior al del certificado o si no mantuviese al día el pago del personal afectado a la obra, perdiendo derecho al reclamo de intereses por la demora, durante ese período.

A tal efecto la Inspección de la obra hará constar en la tramitación interna del certificado el monto de las sumas que se deben ingresar por tales conceptos, para lo cual dentro de las cuarenta y ocho (48) horas del cierre de quincena el Contratista presentará copia fiel (por duplicado) de las planillas que figuran en el Libro de Jornales rubricado según la legislación laboral en vigencia y que fueron utilizados para asentar las constancias de pago al personal.

La orden de pago relativa al certificado se hará efectiva contra entrega de una fotocopia de las boletas de pago correspondientes, en la que el Contratista hará constar de que el mismo corresponde al pago de los aportes previsionales del personal de la obra y por el mes de que se trata.

El incumplimiento o las infracciones a las leyes laborales y previsionales será puesto en conocimiento de las autoridades competentes por intermedio del Licitante constituyendo asimismo causal de rescisión.

#### **9.5. Subcontratación de Trabajos**

El Contratista solamente podrá subcontratar parte de sus trabajos si media la autorización previa, expresa y por escrito del Licitante. La subcontratación no exime al Contratista de sus obligaciones con relación al Licitante.

El Licitante podrá denegar la autorización a la subcontratación sin que tal negativa otorgue derecho alguno al Contratista, ni justifique atrasos en el plan de trabajos.

El Contratista es el único responsable ante el Licitante de todo lo hecho por subcontratistas.

#### **9.6. Relaciones con otros contratistas**

El Contratista deberá facilitar la marcha simultánea o sucesiva de los trabajos ejecutados por él y de los que el Licitante decida realizar directamente o por intermedio de otros Contratistas, debiendo cumplir las indicaciones que en tal sentido formule la Inspección respecto al orden de ejecución de esos trabajos.

Estará igualmente obligado a unir en forma apropiada su obra a la de los demás Contratistas, ajustándose a las indicaciones que se le impartan y a los planos y especificaciones respectivos.

La vigilancia general de la obra quedará a cargo del Contratista de las obras principales. Este permitirá a los otros Contratistas el uso de andamios, escaleras, montacargas, etc., en las condiciones y con el alcance que se establezcan en el Pliego de Condiciones Particulares.

En caso de desinteligencias entre los distintos contratistas o subcontratistas, la Inspección de Obra determinará el criterio a seguir en cada caso, el cual será obligatorio para todos los contratistas y subcontratistas.

Si el Contratista experimentase demoras o fuere estorbado en sus trabajos por hechos, faltas, negligencias o retrasos de otros Contratistas, deberá notificarlos a la Inspección en forma inmediata para que ésta tome las medidas que correspondan.

### **10. EJECUCION DE LA OBRA**

#### **10.1. Ejecución de la obra por el Contratista**

El Contratista ejecutará los trabajos de forma que resulten enteros, completos y adecuados a su fin, en la forma establecida en la documentación contractual, aunque en esta documentación no se mencionen todos los detalles necesarios al efecto y sin que por ello tenga derecho al pago de adicional alguno.

El Contratista tendrá a su cargo la provisión, transporte y colocación en obra de todos los materiales, como así también la mano de obra y todo el personal necesario para la realización correcta y completa de la obra contratada, el empleo a su costo de todos los implementos, planteles y equipos para la ejecución de los trabajos y para el mantenimiento de los servicios necesarios para la ejecución de las obras, el retiro del



material sobrante de las remociones, excavaciones, rellenos y cualquier otra provisión, trabajo o servicio detallados en la documentación contractual o que sin estar expresamente indicado en la misma, sea necesario para que las obras queden total y correctamente terminadas, de acuerdo a su fin y a las reglas del arte de construir.

#### **10.2. Acopio de materiales**

Los pliegos de condiciones particulares de cada obra establecerán si se puede realizar acopio de materiales. En caso de que se previese el acopio, la contratista presentará con anterioridad a la firma del Acta de inicio una planilla de Acopio de Materiales Indicando en la misma cantidad, calidad, tipo, precio unitario, parcial, total de acopio.

El plazo de acopio será de 60 días corridos a partir de la fecha de la firma del Acta del Inicio.

Sólo se certificará el importe de los materiales efectivamente acopiados al pie de la obra, previa suscripción del Acta de Tradición, verificados y aprobados por la DIRECCION DE OBRAS.

El desacopio se determinará en forma proporcional al plan de certificaciones de obra correspondiente al lapso para el cual fueron previstos los materiales. Dicho desacopio se efectuará de acuerdo al plan de trabajos, incluyendo las modificaciones posibles del mismo.

El contratista es depositario de los materiales acopiados, con todas las obligaciones que fija para tal efecto la Ley, quedando asimismo y bajo su exclusiva responsabilidad todo cuanto concierne a su custodia, Integridad, mantenimiento y correcto empleo en las obras a que están destinados.

Los materiales acopiados deben estar asegurados contra todo riesgo, pérdida total o parcial, por una compañía reconocida por la Superintendencia de Seguros.

La UBA podrá exigir los comprobantes de pago de los materiales acopiados según este régimen, siendo motivo de suspensión del pago de acopio u obra el incumplimiento de esta exigencia.

#### **10.3. Abastecimiento de materiales.**

El contratista tendrá siempre en la obra la cantidad de materiales que a juicio del Licitante se necesite para su buena marcha y no podrá utilizarlos en otros trabajos que no sean de la obra contratada.

Estará también obligado a usar métodos y enseres que a juicio de la Inspección aseguren la calidad satisfactoria de la obra y su terminación dentro del plazo fijado en el contrato.

Sin embargo, el hecho de que la Inspección nada observe sobre el particular, no eximirá al contratista de la responsabilidad que le concierne por la mala calidad de las obras ejecutadas o por la demora en terminirlas.

#### **10.4. Calidad de los materiales y trabajos**

Todos los materiales, artefactos y accesorios serán de la mejor calidad existente en plaza entre los de su clase, y los trabajos ejecutados con ellos, ajustados a las mejores reglas del arte. El contratista deberá presentar muestras de los elementos por adquirir y requerir

la previa aprobación del Licitante. Para los elementos que requieran elaboración previa en taller, el Licitante podrá inspeccionarlos en los talleres donde se ejecuten y si dicho lugar se encontrara a más de 100 kilómetros del lugar de la obra, el contratista deberá asumir los gastos de traslado y estadía del personal de la Inspección.

#### **10.5. Aprobación de materiales. Ensayos y pruebas**

Los materiales y las materias primas de toda clase a incorporar en obra, serán sin uso y de la mejor calidad y tendrán las formas y dimensiones prescriptas en los planos, en la documentación del contrato o las exigidas por la Inspección.

Cuando se prescriba que algún material o artefacto deba ajustarse a tipo o muestra determinada, se entenderá que ellos servirán para efectuar comparaciones, pudiendo el contratista suministrar materiales que sean equivalentes a juicio del Licitante.

El contratista depositará en obra, con suficiente tiempo para su examen y aprobación, las muestras de los materiales que la Inspección determine, las que servirán para comparar los abastecimientos correspondientes a los trabajos.

Los materiales y los elementos de toda clase que la Inspección rechazare, serán retirados de la obra por el contratista a su costa, dentro del plazo que la orden de servicio respectiva fije. Transcurrido ese plazo sin haber dado cumplimiento a la orden, el contratista se hará pasible de la multa que se establezca en el P.C.P.

Los materiales y elementos defectuosos o rechazados que fuesen colocados en la obra y los de buena calidad colocados en desacuerdo con las reglas del arte, serán reemplazados por el contratista, estando a su cargo los gastos que los trabajos de sustitución demanden.

El Licitante podrá hacer todos los ensayos y pruebas que considere convenientes para comprobar si los materiales o estructuras son los que se determinan en el P.E.T.G y/o el P.E.T.P.

El personal y los elementos necesarios para este objeto, como ejemplo: instrumentos de medida, balanzas, combustibles, etc., serán facilitados y costeados por el contratista. Éste además, pagará cualquier ensayo o análisis físico, químico o mecánico que deba encomendarse a efectos de verificar la naturaleza de algún material, incluso los gastos de transporte, recepción, manipuleo y despacho, reembolsándosele los gastos solamente cuando se comprobare que el material es el especificado.

#### **10.6. Calidad del equipo**

El contratista usará equipo de calidad apropiada a los trabajos por ejecutar y el Licitante podrá exigir cambio o refuerzo de equipos cuando el provisto, ya sea por su estado o características, no permita la ejecución de un trabajo correcto y al ritmo previsto.

#### **10.7. Control de trabajos**

El Contratista deberá dar aviso por escrito a la Inspección de Obra del comienzo de todo trabajo cuya correcta ejecución no pudiera ser verificada después de ejecutado, con una anticipación mínima de CUARENTA Y OCHO (48) horas.

Si el Contratista omitiere este requisito serán por su cuenta los gastos de cualquier índole que se originaren para verificar la corrección de su ejecución.



#### 10.8. Corrección de trabajos defectuosos

Todo trabajo que resultare defectuoso, ya sea por fallas del material o de la ejecución, será corregido por el Contratista. En caso de que ello no resulte posible se demolerá el trabajo realizado y se reconstruirá a su costa, sin que ello pueda justificar ampliación de plazo.

El Inspector establecerá cuándo corresponde corregir un trabajo defectuoso, debiendo la corrección realizarse a satisfacción de aquél.

#### 10.9. Vicios ocultos

Cuando se considere que pudieran existir vicios en trabajos no visibles, la Inspección podrá ordenar las demoliciones o desmontajes y las reconstrucciones necesarias para constatar la existencia de los mismos.

Si los defectos fueran comprobados todos los gastos originados por tal motivo estarán a cargo del Contratista. En caso contrario, los abonará el Licitante.

Si los vicios se manifestaran en el transcurso del plazo de garantía, el Contratista deberá reparar, modificar o sustituir las obras defectuosas en el plazo que se le fije, a contar desde la fecha de su notificación. Transcurrido ese plazo sin que el contratista hubiera realizado las reparaciones, modificaciones o sustituciones que le fuesen requeridas por la Inspección, estos trabajos podrán ser ejecutados por terceros, a costa del Contratista, deduciéndose su importe del Fondo de Reparos.

La Recepción Definitiva de los trabajos no implicará la pérdida del derecho del Licitante de exigir el resarcimiento de los gastos, daños o intereses que le produjera la reconstrucción de aquellas partes de la obra en las cuales se descubriera posteriormente la existencia de vicios. Tampoco libera al Contratista de las responsabilidades que determina el artículo 1646 del Código Civil.

#### 10.10. Unión de obras nuevas con existentes

Cuando las obras a ejecutar debieran ser unidas o pudieran afectar en cualquier forma obras existentes, estarán a cargo del Contratista y se considerarán comprendidas, sin excepción, en la propuesta presentada:

- a) la reconstrucción de todas las partes removidas y la reparación de todos los desperfectos que, a consecuencia de los trabajos licitados se produzcan en la parte existente;
- b) la provisión de todos los materiales y la ejecución de todos los trabajos necesarios para unir las obras licitadas con las existentes;
- c) cualquier reclamo ó presentación que se efectuara con motivo de deficiencias, demoras ú otras cuestiones relativas a esta zona de los trabajos, efectuada por organismos, empresas ó terceros que pudieran resultar afectados por los inconvenientes señalados. Todo material provisto o trabajo ejecutado en virtud de esta cláusula será de la calidad, tipo, forma y demás requisitos equivalentes y análogos a los similares previstos o existentes, según corresponda a juicio del Licitante.

#### 10.11. Terminación de los trabajos

43

Los trabajos deberán quedar terminados enteros, completos y adaptados a sus fines y la falta de mención expresa de detalles necesarios no libera al Contratista de la obligación de realizarlos ni le da derecho al pago de adicional alguno

#### **10.12. Declaración de calidad**

Finalizada cada etapa constructiva el Contratista extenderá por escrito una Declaración de Calidad en donde consignará haber cumplimentado las indicaciones de planos, pliegos y especificaciones técnicas en un todo de acuerdo con sus exigencias.

Dicha documentación deberá presentarse junto con las certificaciones mensuales, la recepción provisoria y la recepción definitiva. Su omisión será causal para la paralización del trámite de emisión de certificados, hasta que se subsanen sus deficiencias.

#### **10.13. Trabajos ejecutados con materiales de mayor valor**

No se reconocerán compensaciones de ninguna especie por la ejecución de trabajos con materiales de mayor valor que los previstos en la documentación contractual, ya sea por su naturaleza, calidad o procedencia.

Los trabajos no ejecutados de conformidad con las Ordenes de Servicio comunicadas al Contratista, o que no respondiesen a las especificaciones técnicas, podrán ser rechazados aunque fuesen de mayor valor que los estipulados y la Inspección podrá ordenar su demolición y reconstrucción de acuerdo con lo previsto en el contrato, cualquiera fuese el estado de avance de la obra, estando a cargo del Contratista los gastos provocados por esta causa.

La Recepción Definitiva de los trabajos no implicará la pérdida del derecho del Licitante de exigir el resarcimiento de los gastos, daños o intereses que le produjera la reconstrucción de aquellas partes de la obra en las cuales se descubriera ulteriormente la existencia de vicios. Tampoco libera al contratista de las responsabilidades que determina el artículo 1646 del Código Civil.

### **11. PLAZO DE EJECUCION DE LA OBRA**

El plazo de ejecución de la obra será fijado por el Pliego de Condiciones Particulares. El plazo comenzará a computarse desde la fecha de iniciación de los trabajos que figure en el acta respectiva.

Se considerará finalizada la obra en la fecha en que el Contratista comunique por Nota de Pedido al Licitante que ha terminado los trabajos y que la obra se encuentra en condiciones de ser recibida provisionalmente, siempre y cuando la Inspección verifique que realmente es así y que esa solicitud es procedente por encontrarse las obras correctamente ejecutadas y en condiciones de ser recibidas.

#### **11.1. Incumplimiento del plazo total**

Si las obras contratadas no se terminaran dentro del plazo contractual y sus prórrogas otorgadas, por causas no justificadas a juicio del Licitante, el Contratista se hará pasible de una multa que será calculada en la forma que se establece en el presente pliego.

#### **11.2. Incumplimiento de plazos parciales o secuenciales**

Cuando el Contratista incurriera en atrasos superiores al 20% en la ejecución del plan de



trabajos, incurrirá en mora parcial y se hace pasible de la imposición de la multa que se preve en el presente pliego si no regularizara los trabajos en el plazo que le fije la Inspección, previa intimación notificada por Orden de Servicio.

También Incurrirá en mora parcial en caso de que el contratista incumpliera los plazos parciales que se hubieran establecido para realizar determinados trabajos o concluir determinadas etapas de la obra, siendo pasible a la aplicación de la multa que se establece en el presente pliego..

### **11.3. Prórroga del plazo para la ejecución de la obra**

La obra debe ser totalmente realizada en los plazos secuenciales, y/o parciales y finales fijados en la documentación integrante del contrato y en las prórrogas que hubieran sido aprobadas por autoridad de acuerdo al plan de trabajos vigente.

Al plazo contractual sólo se le podrán agregar las prórrogas debidamente justificadas y aprobadas por el Licitante.

### **11.4. Causales para el otorgamiento de prórrogas**

Serán causales para el otorgamiento de prórrogas o ampliaciones de plazos:

- a. Encomienda de trabajos adicionales, siempre que la ejecución de éstos determine un incremento del plazo total contractual.
- b. Demora comprobada en la entrega por parte del Licitante de documentación, instrucciones, materiales, terrenos u otros elementos necesarios para la iniciación o prosecución de las obras y que contractualmente deban ser previstos por éste, siempre y cuando ello impida ejecutar la obra
- c. Casos fortuito o fuerza mayor, entendiéndose por tales los previstos en el Art. 39 de la Ley 13.064.
- d. Demoras imputables fehacientemente a otros Contratistas del Licitante, si los hubiese que interfirieran en la ejecución de la obra.
- e. Conflictos gremiales de carácter general que impidiesen la ejecución de las obras
- f. Siniestros que impidiesen ejecución de las obras
- g. Toda otra circunstancia que a juicio del Licitante justifique el otorgamiento de prórrogas

### **11.5. Lluvias**

Los plazos de ejecución de las obras establecidos en los pliegos de condiciones particulares contemplaran los días normales de lluvia para la época del año en que debe ejecutarse la obra, de acuerdo con la información estadística que brinde el Servicio Meteorológico Nacional. A tal fin se indicarán en los pliegos particulares los días de lluvia que se consideran normales para cada mes del año.

Los días de lluvia no serán causal para justificar ampliaciones de plazos a menos que superaran el promedio previsto para cada mes del año por el Servicio Meteorológico Nacional o los días considerados normales en el pliego de condiciones particulares.

Tampoco serán considerados causal de ampliación de plazos cuando las obras se ejecutaran en lugares cerrados o no afectaran la ejecución de los trabajos o el avance de obra, circunstancia que será informada por la Inspección.

En caso de corresponder la ampliación de plazos por razones climáticas sólo se aceptará el otorgamiento de un día de prórroga por cada día de lluvia, salvo que se demostrare en forma fehaciente que las condiciones del suelo impidieron ejecutar la obra de acuerdo con lo previsto o que no fue posible realizar ningún otro trabajo sustitutivo. Esta circunstancia deberá ser puesta en conocimiento de la Inspección de obra en forma inmediata mediante nota de pedido quien verificará la imposibilidad de ejecutar los trabajos previstos o de avanzar en la ejecución de trabajos sustitutivos contemplados en la obra, labrando acta en el Libro de Actas.

#### **11.6. Denuncia de hechos que impiden la ejecución de la obra**

Los hechos de cualquier naturaleza que impidan la ejecución de la obra, incluyendo los enumerados en el Art. 39 de la Ley 13.064, deberán ser puestos en conocimiento de la Inspección dentro de las 48 hs de producido el hecho que los motiva mediante Nota Pedido aportando la documentación que acredite dichos hechos, sin perjuicio del asiento que corresponde realizar en el Libro Diario. La falta de asiento y de notificación de estos hechos a la Inspección en la forma indicada impedirá que sean alegados posteriormente para fundamentar cualquier reclamación.

#### **11.7. Plazo para solicitar ampliaciones de plazos**

Las solicitudes de prórrogas o ampliaciones de plazo deberán presentarse por Nota de Pedido ante la Inspección, dentro de los DIEZ (10) días de la producción o terminación del hecho o causa que las motiva.

Transcurrido los plazos indicados sin que el contratista denunciara a la Inspección los hechos que dificultan o imposibilitan la ejecución de la obra o solicite la ampliación de plazos correspondiente, el contratista se producirá la caducidad del derecho a reclamar ampliaciones de plazo por dichos hechos.

#### **11.8. Requisitos de la solicitud de ampliación de plazos**

El Contratista deberá fundar su solicitud de ampliación de plazos, indicando la causal que la sustente, precisar su influencia sobre el desarrollo en el tiempo de cada uno de los ítems o partidas afectadas y efectuar un análisis para establecer el tiempo neto de prórroga que solicita, eliminando la posible superposición de las distintas causales que invoque.

El Licitante resolverá el pedido de prórroga dentro de un plazo de TREINTA (30) días, a partir de la fecha de la presentación del pedido por parte del Contratista.

#### **11.9. Suspensión provisoria de la aplicación de multas**

Estando pendiente de resolución por el Licitante una solicitud de ampliación de plazos de la obra, se suspenderá provisoriamente la aplicación de las multas por la demora en la ejecución de las obras hasta que la solicitud fuese resuelta.

En caso de que la solicitud de ampliación de plazos fuese rechazada las multas cuya aplicación se hubiera suspendido, se liquidarán al valor que corresponda en el momento





de su percepción.

### 11.10. Ajuste del Plan de Trabajos y Curva de Inversión

Dentro del plazo de QUINCE (15) días corridos de otorgada una prórroga el contratista presentará, para su aprobación por el Licitante, un nuevo plan de trabajos y curva de inversión ajustados al nuevo plazo contractual, modificándolos solamente a partir de la fecha en que se produjo el hecho en que se fundamentó el otorgamiento de la prórroga.

### 11.11. Gastos improductivos

La aprobación de prórrogas de los plazos de obra o la modificación del Plan de Trabajos no da derecho al reconocimiento de gastos improductivos, con excepción de los que se generen como consecuencia una suspensión total de la obra dispuesta por el Licitante por motivos no imputables al Contratista.

Los gastos improductivos deberán ser probados en forma fehaciente por el Contratista y en ningún caso el reconocimiento podrá superar por todo concepto los porcentajes que surgen de la tabla incluida en este artículo, calculados sobre el valor de los trabajos que, de acuerdo con el plan de trabajos vigente al momento de la suspensión, deberían haberse realizado durante la suspensión de la obra.

	Tipo de Obra	
	Ingeniería	Arquitectura
	%	%
Hasta 3 millones	7	6
Más de 3 hasta 5	6	5
Más de 5 hasta 10	5	4
Más de 10 hasta 30	4	3
Más de 30 hasta 50	3	2

Esta tabla se aplicará en forma acumulativa para los distintos montos de obra en ella indicados y hasta un máximo de \$ 50.000.000 (cincuenta millones de pesos), no reconociéndose gasto improductivo alguno sobre el excedente de ese monto.

## 12. MODIFICACION DEL CONTRATO

### 12.1. Alteraciones del contrato

Las modificaciones cuantitativas o cualitativas del contrato motivadas por alteraciones del proyecto, errores del cómputo o presupuesto realizados por el Licitante, por dificultades materiales imprevistas o por otras causas justificadas o la aprobación de proyectos ejecutivos que produzcan aumentos o reducciones de costos o trabajos contratados, podrán ser dispuestas en forma unilateral por el Licitante o por acuerdo de partes.

El Contratista no tendrá derecho a reclamo alguno sobre modificación de las condiciones contractuales, basados en error u omisión de su parte.

### 12.2. Alteraciones que no superen el 20% del monto contractual

Las modificaciones dispuestas unilateralmente por el Licitante, serán de cumplimiento

47

obligatorio para el Contratista siempre que el balance de economías y demasías que produzcan no supere el VEINTE POR CIENTO (20%) en más o en menos, del monto original total del contrato, calculado todo a valores básicos de contrato. A tal fin, los trabajos adicionales deberán ser cotizados a valores básicos de contrato.

Se entenderá por "valores básicos de contrato" a los valores vigentes al momento de presentación de las ofertas, sin actualizaciones ni redeterminaciones de precios.

### **12.3. Alteraciones que superen el 20% del monto contractual**

Las modificaciones cuyo balance de economías y demasías supere el VEINTE POR CIENTO (20%), del monto total del contrato no serán obligatorias para el Contratista pero podrán realizarse si media acuerdo de partes, previa renuncia del Contratista a su derecho a rescindir el contrato.

Cuando por razones de interés público resulte indispensable disponer alteraciones de proyecto que generen trabajos adicionales o economías cuyo balance exceda en más o en menos el VEINTE POR CIENTO (20%) del monto total del contrato, a valores básicos de contrato y las mismas no sean aceptadas por el Contratista, el contrato podrá ser rescindido de común acuerdo Contratista, sin culpa de las partes.

### **12.4. Liquidación de trabajos adicionales**

Cuando las alteraciones incrementen el precio contractual, el Licitante abonará al Contratista los importes que correspondan con los valores previstos en el contrato para cada ítem. Cuando disminuyan el precio contractual, el Contratista no recibirá indemnización alguna por los beneficios que hubiera dejado de percibir.

### **12.5. Precios nuevos**

Si como consecuencia de las modificaciones dispuestas por el Licitante uno o más ítems sufrieran variaciones, en más o en menos, que superen el VEINTE POR CIENTO (20%) de las cantidades contractuales, las partes podrán convenir para ellos nuevos precios.

Los nuevos precios se aplicarán a los trabajos que excedieren el 20% del ítem en el caso de aumentos, o a todo el ítem en el caso de disminuciones superiores al 20% del ítem.

En el caso de creación de un nuevo ítem, las partes convendrán los precios a aplicar, por analogía con los precios contractuales con ajuste a los valores de mercado, calculado a valores básicos de contrato.

En caso de no llegarse a un acuerdo previo sobre el precio, el contratista deberá proceder inmediatamente a la ejecución de los trabajos si así lo ordenara la Inspección, los que se certificarán provisoriamente con los valores que fije el Licitante. En este caso se llevará cuenta minuciosa de las inversiones realizadas, cuyo detalle, con la aprobación o reparos de la Inspección, servirá como elemento ilustrativo para fijar luego el precio definitivo en instancia administrativa o judicial.

A este último efecto, las partes aceptan los porcentajes de recargo en concepto de gastos generales y beneficios, que se hubieran aplicado a la propuesta original.

Sin perjuicio de lo establecido precedentemente, el Licitante podrá disponer que los trabajos de que se trata se lleven a cabo directamente o por nuevo contrato sin que ello otorgue al Contratista derecho a indemnización alguna.



En todos los casos en que se establezcan nuevos precios, se mantendrán los mismos porcentajes de gastos generales, indirectos y beneficio establecidos en el contrato original.

#### **12.6. Procedimiento para ordenar modificaciones contractuales**

Toda alteración de la obra original deberá ser ordenada por la Inspección a través de Órdenes de Servicio. No se reconocerán trabajos adicionales ni se aceptarán modificaciones que no estén respaldadas por Orden de Servicio emitida por la Inspección y aprobadas por autoridad competente.

#### **12.7. Modificaciones de plazos**

Si como consecuencia de las modificaciones dispuestas unilateralmente por el Licitante o de común acuerdo con el Contratista resultara necesario modificar los plazos secuenciales o finales de la obras, el acto que las apruebe incluirá la respectiva modificaciones de plazos y del Plan de Trabajos e Inversiones.

#### **12.8. Modificación de las garantías**

En los casos en que se produzcan modificaciones del monto contractual en más o en menos, deberán reajustarse proporcionalmente las garantías del contrato dentro de los cinco días de notificada la modificación.

#### **12.9. Suspensión de los trabajos por modificaciones contractuales**

Si para realizar modificaciones contractuales o trabajos adicionales fuese indispensable disponer la suspensión total o parcial de las obras, esta suspensión deberá ser ordenada por acto administrativo emanado de autoridad competente.

Dispuesta la suspensión, las partes procederán a la medición de la obra ejecutada hasta el momento, labrándose un acta con los resultados, con el detalle de equipos en obra, el material acopiado y contratado, en viaje o en construcción y la nómina del personal que quedará a cargo de la obra. En este caso el Contratista tendrá derecho a indemnización por gastos improductivos los que no podrán superar los porcentajes ni montos fijados por el numeral 11.11 del presente pliego.

#### **12.10. Paralización de la obra por el contratista**

Si el Contratista paralizara total o parcialmente los trabajos, sin orden del Licitante se le aplicará una multa, de CINCO DÉCIMOS POR MIL (0,5 o/oo) del monto contractual actualizado o redeterminado, con más sus adicionales, por cada día de suspensión parcial o total de los trabajos.

### **13. LIQUIDACION, CERTIFICACION Y PAGO DE LAS OBRAS**

#### **13.1. Medición de los trabajos**

Los trabajos ejecutados de acuerdo con el contrato serán medidos por períodos mensuales, que cerrarán el último día de cada mes. La medición se realizará el primer día hábil administrativo siguiente al del vencimiento del período mensual. Será efectuada por la Inspección con asistencia del Representante Técnico del Contratista. Su ausencia determinará la no procedencia de reclamos sobre el resultado de la medición.

Si el Contratista no concurriera a la medición de los trabajos, la Inspección podrá realizarla sin su presencia dejando constancia en un acta de la incomparecencia del Contratista.

Los resultados de las mediciones se asentarán en el Registro de Mediciones que llevará la Inspección y serán comunicados al Contratista por Orden de Servicio dentro de los DOS (2) días hábiles de finalizadas.

Si el Contratista no estuviese de acuerdo con la medición podrá presentarse ante el Licitante dentro de los CINCO (5) días hábiles administrativos de que la misma le fuera notificada, solicitando la reconsideración de la misma.

El Licitante deberá resolver la reconsideración dentro de los CINCO (5) días hábiles de recibida la misma. Transcurrido dicho plazo sin que se pronuncie, se entenderá que ratifica su medición, debiendo el Contratista emitir el certificado de acuerdo con la medición de la Inspección.

### **13.2. Medición de trabajos que quedarán ocultos**

El Contratista deberá solicitar en tiempo oportuno la aprobación de los materiales y obras cuya calidad y cantidad no se pueda comprobar posteriormente por pertenecer a partes de la obra que quedarán ocultas. Si no formulase esta petición no podrá cuestionar las decisiones que adopte la Inspección respecto de los mismos.

La medición, en estos casos podrá efectuarse fuera de los períodos mensuales establecidos a efectos de no obstaculizar la prosecución de los trabajos. La medición así realizada se incorporará al primer certificado que se emita.

Todo cómputo y detalle especial que se refiera a los trabajos que quedarán ocultos deberá registrarse en el Registro de Mediciones, junto con los croquis necesarios para su perfecta interpretación.

Para proceder a la liquidación de esos trabajos serán considerados exclusivamente los valores consignados en el Registro de Mediciones.

### **13.3. Certificación de los materiales de acopio**

Solo se certificara el acopio de aquellos materiales que figuren expresamente como ítem de provisión o se indiquen como materiales a acopiar en el Pliego de Condiciones Particulares. No se efectuará acopio alguno sobre la base de facturas o remitos.

El acopio deberá constituirse en obra y estará cubierto por seguro contra robo, incendio y cualquier otro siniestro que razonablemente pudiera afectar, conforme lo establecido para los seguros en el presente Pliego.

El Contratista deberá proveer las instalaciones para el depósito del material acopiado, las que deberán cumplir con las condiciones necesarias para la correcta conservación y seguridad del mismo.

Todos los materiales cuyo acopio se certifique pasarán automáticamente a ser de propiedad del Licitante constituyéndose el Contratista en depositario de los mismos, con todas las obligaciones y responsabilidades que fijan para el caso los Códigos Civil y Penal, quedando bajo su responsabilidad todo cuanto concierne a su salvaguardia y buena conservación.



Previo a la certificación del acopio deberá formalizarse un acta de tradición de los elementos acopiados a favor del Licitante, identificándolos físicamente en forma inequívoca en forma tal que puedan ser individualizados sin dificultad. En el acta constará el carácter de depositario del Contratista.

En el caso de materiales pasibles de ser afectados en su calidad o cantidad por el transcurso del tiempo durante su almacenamiento, su ritmo de acopio se adaptará a su incorporación a la obra según el plan de trabajos aprobado.

No se podrá acopiar de cada ítem un porcentaje mayor al previsto en los análisis de precios en concepto de materiales.

El desacopio se efectuará sobre los materiales o partes efectivamente incorporados a la obra en cada período de certificación.

#### **13.4. Certificación**

El Contratista deberá presentar dentro de los CINCO (5) días de finalizada la medición de los trabajos, el certificado de obra, y de desacopio, en caso que corresponda, junto con la factura correspondiente, la que se ajustará a la legislación vigente y a lo estipulado en el contrato, con fecha coincidente a la consignada en el certificado.

Cada certificado debe comprender la totalidad de los trabajos ejecutados desde el comienzo de la obra hasta la fecha del certificado y su valor parcial estará dado por su excedente sobre el total del certificado del mes anterior.

Del monto total del certificado se descontará el porcentaje correspondiente al anticipo financiero otorgado.

Si el Contratista no presentara en tiempo oportuno los certificados, la Inspección podrá emitirlos de oficio de acuerdo con la medición realizada.

#### **13.5. Aprobación de Certificados**

Los certificados deberán ser aprobados dentro del plazo de DIEZ (10) días contados desde su presentación.

Si dentro de este plazo el certificado fuese observado, el plazo para el pago comenzará en el momento en que el Contratista lo presente con las correcciones del caso.

Si el certificado fuera observado por la Inspección lo devolverá al contratista para que realice las modificaciones indicadas. Si el contratista no estuviera de acuerdo con las modificaciones propuestas por la Inspección, ésta podrá certificar de oficio.

En ese caso el contratista podrá reclamar dentro del plazo perentorio de DOS (2) días de la emisión del certificado. Vencido dicho plazo sin que se presente reclamo alguno, se producirá la caducidad del derecho a reclamar respecto del monto certificado.

#### **13.6. Carácter provisorio de los certificados**

Las mediciones y certificaciones parciales mensuales tienen carácter provisorio y están supeditadas al resultado de las mediciones finales que se realicen para las recepciones provisionales, parciales o totales, salvo para aquellos trabajos cuya índole no permita una nueva medición.

### **13.7. Fondo de reparos**

Sobre todos los certificados se retendrá el 5% en concepto de Fondo de Reparos, y los descuentos realizados se sumarán a la garantía contractual.

La retención del Fondo de Reparos se realizará por el total del certificado sin el descuento del anticipo financiero.

Tanto la garantía de cumplimiento del contrato como el Fondo de Reparos se mantendrán hasta la Recepción Definitiva de la obra, en garantía de la correcta ejecución de los trabajos y para hacer frente a reparaciones que fueran necesarias realizar.

En ningún caso, se pagarán intereses por las retenciones realizadas por dicho concepto.

El Licitante podrá deducir en los certificados las sumas que, por cualquier motivo, le adeude el Contratista en relación con la obra. En caso de ser afectado este fondo al pago de multas o devoluciones que por cualquier concepto debiera efectuar el Contratista, corresponderá al mismo reponer la suma afectada en el plazo de DIEZ (10) días hábiles, bajo apercibimiento de rescisión del contrato.

El Contratista podrá sustituir el fondo de reparos por alguna de las garantías previstas en este Pliego.

### **13.8. Pago de los certificados**

El pago de cada certificado se efectuará dentro de los SESENTA (60) días corridos contados desde su aprobación por la Inspección de Obra

Si el pago se efectuara después de transcurrido el término indicado en el primer párrafo del presente, por causa no imputable al Contratista, éste únicamente podrá reclamar intereses a la tasa de descuento de certificados de obra del Banco de la Nación Argentina, a partir del vencimiento del plazo de pago, hasta la fecha efectiva de pago.

## **14. RECEPCION DE LA OBRA**

### **14.1. Recepción Provisoria**

La obra será recibida provisoriamente por la Inspección "*ad referendum*" del Licitante cuando se encuentre terminada de acuerdo con el contrato y se hayan cumplido satisfactoriamente las pruebas y procedimientos establecidos en el presente pliego, en el Pliego de Condiciones Particulares, en el P.E.T.G. y en el P.E.T.P.

Finalizados los trabajos, si a través de las mediciones de control de calidad se detectasen incumplimientos a los requerimientos establecidos en el Pliego y demás documentación integrante del contrato, la Inspección de Obra notificará dicha circunstancia al contratista otorgando un plazo para su corrección. Vencido dicho plazo y ejecutados los trabajos el contratista deberá solicitar nuevamente la recepción provisoria de las obras

Para realizar la recepción se labrará un acta en presencia del Contratista o de su Representante Técnico, prestando conformidad con el resultado de la operación.

En dicha acta se consignará la fecha de la efectiva terminación de los trabajos y se consignarán, las observaciones que merezcan los trabajos ejecutados por el Contratista.



#### **14.2. Plazo de garantía**

El plazo de garantía será fijado en el P.C.P. En caso de no fijarse un plazo especial, el plazo de garantía será de seis (6) meses contados a partir de la fecha del Acta de Recepción Provisoria siempre que fuese aprobada por el Licitante.

Durante ese plazo el Contratista es responsable de la conservación de la obra, debiendo realizar las reparaciones requeridas por la Inspección por defectos o desperfectos provenientes de la mala calidad o ejecución deficiente de los trabajos, vicios ocultos y por la custodia de la obra.

#### **14.3. Recepción Definitiva**

Transcurrido el plazo de garantía, se efectuará una inspección para realizar la Recepción Definitiva, labrándose un acta que se confeccionará con las mismas formalidades que el Acta de Recepción Provisoria.

Si se comprobare el buen estado de la obra y el correcto funcionamiento de las instalaciones, la obra quedará recibida definitivamente, dejándose constancia en acta.

En caso de observarse defectos, se acordará un plazo para su corrección, vencido el cual se verificarán nuevamente el estado de las obras y, si en esta oportunidad el Licitante resolviera aceptar los trabajos, quedará efectuada la Recepción Definitiva.

Si el Contratista no hubiese subsanado las observaciones en el plazo acordado, el Licitante podrá ordenar su corrección por terceros, quedando a cargo del contratista los gastos que ello demande. El monto de estos gastos se descontará del Fondo de Reparos.

#### **14.4. Recepción parcial**

Cuando la documentación contractual prevea el tratamiento separado de diversas partes de la obra y les fije plazos individuales de ejecución y garantía, cada una de ellas será motivo de Recepción Parcial, Provisoria y Definitiva. Asimismo, el Licitante podrá efectuar recepciones parciales cuando lo considere conveniente para el desarrollo de la obra.

#### **14.5. Devolución de garantías y fondo de reparos**

La garantía de cumplimiento de contrato y los importes retenidos en concepto de fondo de reparos, o los saldos que hubiere de estos importes, le serán devueltos al Contratista después de aprobada la Recepción Definitiva parcial o total de las obras y una vez satisfechas las indemnizaciones de daños y perjuicios o cualquier otra deuda que corra por su cuenta.

En caso de recepciones parciales definitivas, el Contratista tendrá derecho a que se le libere o devuelva la parte proporcional de las garantías y del fondo de reparos.

#### **14.6. Documentación técnica conforme a la obra ejecutada**

Con no menos de TREINTA (30) días o con la anticipación que se fije en el Pliego de Condiciones Particulares respecto de la fecha prevista para las pruebas requeridas para la recepción provisoria, el Contratista presentará a la Inspección DOS (2) copias de la totalidad de la documentación técnica conforme con la obra ejecutada.

La documentación conforme a obra estará integrada por planos y memorias descriptivas de las obras ejecutadas, incluyendo todos los estudios técnicos realizados por el Contratista (geotécnicos, hidrológicos, estructurales, etc).

Esta documentación será verificada durante el período de garantía por el personal del Licitante que participe o supervise las obras durante ese período, a los efectos de detectar las eventuales faltas de concordancia con la realidad.

#### **14.7. Manejo de las instalaciones**

El Contratista deberá suministrar instrucciones escritas acerca del manejo de las instalaciones incorporadas a las obras y de los inconvenientes que con más frecuencia pueden presentarse en ellas, e instruir directamente al personal que designe el Licitante.

#### **14.8. Terminación de los trabajos.**

Los trabajos deberán quedar terminados enteros, completos y adaptados a sus fines, y la falta de mención expresa de detalles necesarios no libera al contratista de la obligación de realizarlos ni le da derecho al pago de adicional alguno.

### **15. RESCISION DEL CONTRATO**

#### **15.1. Causales de rescisión del contrato**

El contrato podrá ser rescindido por causas imputables al contratista, a la UBA o de común acuerdo.

#### **15.2. Rescisión por causas imputables al contratista**

La UBA tendrá derecho a la rescisión del contrato, en los casos siguientes:

- a) En caso de muerte, quiebra o incapacidad sobreviniente del contratista, salvo que los herederos, o el síndico de la quiebra o concurso, ofrezcan llevar a cabo la obra bajo las condiciones estipuladas en aquél. La UBA fijará los plazos de presentación de los ofrecimientos y podrá admitirlos o desecharlos, sin que, en el último caso, tengan dichos sucesores derecho a indemnización alguna.
- b) Cuando el contratista se haga culpable de fraude o grave negligencia o contravenga las obligaciones y condiciones estipuladas en el contrato.
- c) Cuando el contratista proceda a la ejecución de las obras de modo que la parte ejecutada no corresponda al tiempo previsto en los planes de trabajo y a juicio de la administración no puedan terminarse en los plazos estipulados.
- d) Cuando el contratista se exceda del plazo fijado en las bases de licitación para la iniciación de las obras.
- e) Si el contratista transfiere en todo o en parte su contrato, se asocia con otros para la construcción o subcontrata, sin previa autorización de la administración.
- f) Cuando el contratista abandone las obras o interrumpa los trabajos por plazo mayor de ocho días en tres ocasiones, o cuando el abandono o interrupción sean continuados por el término de un mes.

En el caso del inciso c), deberá exigirse al contratista que ponga los medios necesarios para acelerar los trabajos hasta alcanzar el nivel contractual de ejecución en el plazo que se le fije y procederá a la rescisión del contrato si éste no adopta las medidas exigidas con ese objeto.





En el caso del inciso d), se podrá prorrogar el plazo de inicio de las obras si el contratista demostrase que la demora en la iniciación de las obras se ha producido por causas inevitables y ofrezca cumplir su compromiso. En caso de que no proceda el otorgamiento de esa prórroga, o que concedida ésta el contratista tampoco diera comienzo a los trabajos en el nuevo plazo fijado, el contrato quedará rescindido con pérdida de la garantía de cumplimiento del contrato y de fondo de reparos.

### 15.3. Efectos de la rescisión por causas imputables al contratista

La rescisión del contrato por causas imputables al contratista tendrá las siguientes consecuencias:

- a) El contratista perderá la garantía de cumplimiento del contrato, que corresponderá ser percibida por la UBA
- b) El contratista responderá por los perjuicios que sufra la administración a causa del nuevo contrato que celebre para la continuación de las obras o por la ejecución de estas directamente;
- c) La administración tomará, si lo cree conveniente y previa valuación convencional, sin aumento de ninguna especie, los equipos y materiales necesarios para la continuación de la obra;
- d) Los créditos que resulten por los materiales que la administración reciba, en el caso del inciso anterior, por la liquidación de partes de obras terminadas u obras inconclusas que sean de recibo, y por fondos de reparos, quedarán retenidos a la resulta de la liquidación final de los trabajos;
- e) En ningún caso el contratista tendrá derecho al beneficio que se obtuviese en la continuación de las obras con respecto a los precios del contrato rescindido;
- f) Cuando el contratista fuese pasible de la aplicación de multas que superaran el 10% del monto contrato, calculado con sus redeterminaciones de precios y con los adicionales que hubiesen sido debidamente aprobados por autoridad competente. En este caso la UBA podrá optar por aprobar la rescisión del contrato por culpa del contratista o fijarle un plazo para terminar la obra bajo apercibimiento de rescindir el contrato por su culpa con los efectos establecidos en el presente pliego.

### 15.4. Modificación del proyecto

En caso de que rescindido el contrato por causas imputables al contratista la administración resolviera variar el proyecto que sirvió de base a la contratación, la rescisión sólo determinará la pérdida de la garantía de cumplimiento de contrato y de fondo de reparos, debiendo liquidarse los trabajos efectuados hasta la fecha de la cesación de los mismos.

### 15.5. Rescisión del contrato por causas imputables a la UBA

El contratista tendrá derecho a rescindir el contrato, en los siguientes casos:

- a. Cuando la UBA dispusiera modificaciones en el contrato, cuyo balance de economías y demasías superara en más o en menos el 20% del monto del contrato calculado en moneda homogénea;
- b. Cuando la UBA suspendiera en forma unilateral por más de tres meses la ejecución de las obras y la suspensión fuese impugnada por el contratista en el plazo de 10 días desde su notificación. Pasado ese plazo la suspensión quedará consentida y no podrá alegarse como causal de rescisión del contrato;

- c. Cuando el contratista se vea obligado a suspender las obras por más de tres meses, o a reducir el ritmo previsto en más de un 50 % durante el mismo período, como consecuencia de la falta de cumplimiento en término, por parte de la administración, de la entrega de elementos o materiales a que se hubiera comprometido. La mora en el pago de certificados no será causal para la rescisión del contrato. La rescisión encuadrada en esta causal deberá ser solicitada dentro de los diez días hábiles de verificados los supuestos de hecho que la configuran. Pasado ese lapso la demora quedará consentida.
- d. Cuando la administración no efectúe la entrega de los terrenos ni realice el replanteo de la obra, si estuviera a su cargo, dentro del plazo fijado en los pliegos particulares, más una tolerancia de sesenta días.

#### **15.6. Efectos de la rescisión por causas imputables a la UBA**

Producida la rescisión del contrato en virtud de las causales previstas en el artículo anterior, ella tendrá las siguientes consecuencias:

- a. Liquidación a favor del contratista, previa valuación practicada de común acuerdo con él sobre la base de los precios, costos y valores contractuales, del importe de los equipos, herramientas, instalaciones, útiles y demás enseres necesarios para las obras que éste no quiera retener;
- b. Liquidación a favor del contratista del importe de los materiales acopiados y los contratados, en viaje o en elaboración, que sean de recibo;
- c. Transferencia, sin pérdida para el contratista, de los contratos celebrados por el mismo para la ejecución de las obras;
- d. Si hubiera trabajos ejecutados, el contratista deberá requerir la inmediata recepción provisoria de los mismos, debiendo realizarse su recepción definitiva una vez vencido el plazo de garantía;
- e. Liquidación a favor del contratista de los gastos improductivos que probare haber tenido como consecuencia de la rescisión del contrato;
- f. No se liquidará a favor del contratista suma alguna en concepto de indemnización, lucro cesante, o de beneficio que hubiera podido obtener sobre las obras no ejecutadas.

#### **15.7. Rescisión de común acuerdo**

Podrá rescindirse el contrato de "común acuerdo", sin culpa de las partes, en casos de imposibilidad comprobada de continuar con la obra en las condiciones pactadas por causas no imputables al contratista, imposibilidad material, caso fortuito, fuerza mayor, dificultades presupuestarias y/o cuando existiere culpa concurrente de las partes, debidamente justificada.

La rescisión de común acuerdo se plasmará en un Acta-Acuerdo en la que se dará cuenta circunstanciada de las razones que lo justifican, y se acompañaran los informes técnicos de finalización en los que se evaluarán los resultados obtenidos con relación a los objetivos previstos. El acuerdo deberá ser aprobado por la autoridad que aprobó la adjudicación o el funcionario que tenga facultades delegadas para tal fin.

#### **15.8. Efectos de la rescisión de común acuerdo**

Aprobada la rescisión del contrato de común acuerdo, tendrá las siguientes consecuencias:

- a. Recepción provisional de la obra en el estado en que se encontrare y posterior



- recepción definitiva, pasado el plazo de garantía;
- b. Devolución de la garantía de contrato una vez operada la recepción definitiva, siempre que no se adviertan vicios aparentes o se evidencien defectos originados en vicios ocultos;
  - c. Certificación y pago de los trabajos ejecutados que no merecieran objeción, previa deducción de las multas que pudieren corresponder;
  - d. Certificación y pago de los materiales existentes en obra o cuya compra hubiere sido contratada y que la Administración quisiera adquirir.
  - e. La UBA no será responsable por el pago de gastos improductivos, daño emergente, ni lucro cesante como consecuencia de la rescisión.
  - f. Implicará la total extinción de los derechos y obligaciones de las partes con relación a la obra de que se trate, con excepción de los que fuesen reconocidos expresamente en el acuerdo rescisorio.
  - g. El Licitante podrá optar por sustituir al contratista en sus derechos y obligaciones respecto de los contratos que hubiera celebrado para la ejecución de la obra, siempre que presten su conformidad los terceros que son parte en los mismos.
  - h. Toma de posesión de la obra.

Producida la rescisión, el Licitante tomará posesión inmediata de la obra en el estado en que se encuentre, a cuyo efecto se hará inventario y avalúo de los trabajos, materiales y equipos, labrándose las actas correspondientes. El Licitante tomará, si lo creyera conveniente y previa valuación convencional, sin aumento de ninguna especie, los equipos y materiales necesarios para la continuación de la obra.

#### 15.9. Inventario

El inventario se realizará con un representante de cada parte. Si el contratista, previamente citado al efecto, no concurriese o no estuviera representado en el acto del inventario, el Licitante estará habilitado para realizarlo, en cuyo caso enviará al contratista, bajo constancia, una copia de aquél.

#### 15.10. Avalúo

El avalúo se realizará de mutuo acuerdo o por medio de peritos, nombrados uno por cada parte. En caso de disconformidad entre ellos, el Licitante dispondrá que el diferendo se resuelva por la vía judicial. Si dentro del plazo de tres (3) días de notificado el contratista no nombrare a su perito, se entenderá que renuncia a ese derecho y se somete al resultado del avalúo que practique el perito nombrado por el Licitante.

#### 15.11. Liquidación de los trabajos y materiales.

El Licitante practicará la liquidación de todos los trabajos ejecutados por el contratista y terminados con arreglo al contrato y determinará las cantidades y clases de trabajos inconclusos, que sean de recibo. Asimismo procederá a la liquidación de los importes de los materiales y equipos inventariados que sean indispensables para la continuación de la obra que hayan sido incautados.

Los materiales y equipos no aceptados por el Licitante serán retirados de la obra por el contratista a su costa, dentro del término que aquél le señale, el que no será menor de quince (15) días siguientes a la notificación. Si el contratista no diera cumplimiento en el plazo señalado, el Licitante podrá hacer retirar y depositar fuera de la obra esos materiales y equipos, corriendo todos los gastos a cargo del contratista.

57

Los trabajos que no fueran de recibo serán demolidos por el contratista en el plazo que señale el Licitante; si no lo hiciera, éste los demolerá a cuenta del contratista.

El importe de la liquidación de los trabajos ejecutados que fueran de recibo, tanto los terminados como los inconclusos, y los materiales y equipos incautados a precio de avalúo, constituirá un crédito a favor del contratista, previa deducción de los gastos efectuados a cuenta. Este crédito, cuando la rescisión hubiere sido causada por el contratista, quedará pendiente de pago hasta la terminación y liquidación final de los trabajos, para responder por el excedente de costos de éstos, y de los perjuicios que se originen por la rescisión del contrato, o la mala ejecución de los trabajos hechos por el contratista. Si en el caso anterior las sumas retenidas no bastaren para cubrir los mayores desembolsos y perjuicios que la rescisión irroque al Licitante, el contratista deberá abonar el saldo que por ese concepto resulte.

## **16. MULTAS**

### **16.1. Hechos que dan lugar a la aplicación de multas**

Los incumplimientos de las condiciones previstas en la documentación contractual o de las Órdenes de Servicio darán lugar a la aplicación de las sanciones previstas en el presente pliego y a las sanciones adicionales que se prevean en el P.C.P..

A los efectos del cálculo de las multas, se entenderá por monto del contrato al monto original, con las actualizaciones y/o redeterminaciones aprobadas y los importes de las modificaciones aprobadas

Constituyen causa suficiente para la aplicación de multas los siguientes hechos:

1. Mora en la iniciación de los trabajos
2. Mora en la ejecución del Plan de Trabajos
3. Mora en la finalización de la obra
4. Paralización total o parcial de la obra
5. Incumplimiento de las obligaciones emergentes del contrato
6. Incumplimiento de órdenes de servicio
7. No mantenimiento de equipos en obra

### **16.2. Mora en la iniciación de los trabajos**

Si el Contratista no iniciara los trabajos dentro del plazo establecido en la Orden de Comienzo, se le aplicará una multa de CINCO DECIMOS POR MIL (0,5 o/oo) del monto contractual actualizado por cada día de demora en iniciar las obras.

La multa que se aplique por demora en la iniciación de los trabajos, no autoriza al Contratista a considerar prorrogado el plazo de la obra por el número de días correspondientes a aquella. Sólo se incluirán en el cómputo del plazo del contrato, las prórrogas y ampliaciones aprobadas expresamente por el Licitante.

### **16.3. Mora en el cumplimiento del Plan de Trabajos**



Si el contratista incurriere en una mora superior al 20 por ciento no ejecutara los trabajos en los plazos previstos en el Plan de Trabajos será pasible de una multa de CINCO DECIMOS POR MIL (0,5 o/oo) del monto actualizado o redeterminado de los trabajos que no hubiera ejecutado en término.

#### **16.4. Mora en la terminación de los trabajos**

Si el Contratista no terminara en forma total y correcta terminación los trabajos dentro del plazo contractual, se le aplicará una multa equivalente a CINCO DECIMOS POR MIL (0,5 o/oo) del monto contractual actualizado por cada día de atraso en la terminación de la obra.

#### **16.5. Paralización de los trabajos sin causa justificada**

Si el Contratista paralizara los trabajos sin causa debidamente justificada, se le aplicará una multa equivalente a CINCO DECIMOS POR MIL (0,5 o/oo) del monto contractual actualizado, por cada día de paralización.

#### **16.6. Incumplimiento de las condiciones contractuales**

Si el Contratista incurriera en incumplimiento de las obligaciones emergentes de la documentación contractual se hará pasible a la imposición de multas que podrán variar desde UN DÉCIMO hasta CINCO DECIMOS POR MIL (0,1 a 0,5 o/oo) del monto actualizado del contrato, según la importancia de la infracción a exclusivo juicio del Licitante y siempre que no se trate de casos explícitamente contemplados en otros artículos. Estas multas podrán ser reiteradas hasta el cese de la infracción.

#### **16.7. Negativa a notificarse de órdenes de servicio**

La negativa a notificarse de órdenes de servicio o las conductas tendientes a evitar la notificación podrán ser sancionadas con una multa de UN DECIMO POR MIL (0,10 o/oo) del monto contractual actualizado o redeterminado, con más sus adicionales por cada ocasión en que la notificación no fuese posible por razones imputables al contratista.

#### **16.8. Incumplimiento de órdenes de servicio**

Si el Contratista no diera cumplimiento a las órdenes impartidas por la Inspección o por el Licitante se hará pasible de la aplicación de una multa de hasta UN DÉCIMO POR MIL (0,1 o/oo) del monto contractual actualizado por cada día de atraso sobre el plazo impuesto, sin perjuicio del derecho del Licitante de disponer la realización de los trabajos que correspondiesen con cargo al Contratista.

#### **16.9. No mantenimiento de equipos en obra**

En caso de verificar la ausencia no autorizada de alguno o de la totalidad de los equipos que el Contratista deba mantener en obra, el Licitante podrá aplicar multas de hasta UN DÉCIMO POR MIL (0,1 o/oo) del monto contractual actualizado, por cada día en que no se encuentre el equipo mínimo de la obra.

#### **16.10. Ausencia en obra del Representante Técnico**

El Representante Técnico deberá encontrarse en obra durante las horas en que se trabaje en la misma. La ausencia injustificada en la obra del Contratista o de su Representante Técnico, podrá hacer pasible al primero de la aplicación de una multa de

hasta UN DÉCIMO POR MIL (0,1 o/oo) del monto contractual actualizado o redeterminado con más sus adicionales, por cada día de ausencia.

#### **16.11. Procedimiento para la aplicación de multas**

Las multas por incumplimiento del plazo de ejecución así como las establecidas por infracción a las disposiciones de este pliego, del de Condiciones Particulares o a cualquiera de los instrumentos que integran el contrato, serán aplicadas directamente por el Licitante, a requerimiento de la Inspección o en forma directa, cuando así corresponda.

#### **16.12. Percepción de las multas**

El importe de las multas será descontado del primer certificado que se extienda después de aplicada la sanción y, si el monto del certificado no fuera suficiente, se descontará de cualquier otro crédito que por cualquier concepto tuviera el Contratista con el Licitante.

Si los créditos precedentemente enunciados tampoco fueren suficientes, los Importes correspondientes podrán ser deducidos de la garantía de cumplimiento del contrato, en cuyo caso ésta deberá ser repuesta dentro de los CINCO (5) días siguientes, bajo apercibimiento, en caso de incumplimiento, de rescisión del contrato con pérdida de la de la garantía contractual.

La percepción de las multas se hará efectiva aún cuando la resolución que impuso la sanción hubiese sido recurrida. Si con posterioridad se dejara sin efecto la sanción, se devolverán los importes retenidos con más un interés compensatorio de acuerdo a la tasa fijada por el Banco de la Nación Argentina para los descuentos sobre certificados de obra.

#### **16.13. Procedimiento y recursos**

Contra el acto administrativo sancionatorio procederán las medidas recursivas previstas en la Ley Nacional de Procedimientos Administrativos (Ley Nº 19.549) y su Decreto Reglamentario ( Decreto 1759/72. T.O. 1991) con sus modificatorias.



## 17. ANEXO I - Modelo de Carta de Presentación

Buenos Aires,

Señores  
UNIVERSIDAD DE BUENOS AIRES  
Dirección

La (Empresa, Consorcio y/o Unión Transitoria de Empresas) .....en adelante el Oferente, representada legalmente por el / los Señor/es .....presenta/n su oferta y declara/n su conocimiento y conformidad con lo establecido en el PLIEGO DE BASES Y CONDICIONES GENERALES DE LA UNIVERSIDAD DE BUENOS AIRES, el Pliego de Condiciones Particulares y los Pliegos de Especificaciones Técnicas de la obra denominada:

"-----" y que es objeto del procedimiento de (indicar si es Licitación Pública o Privada o Contratación Directa) N° "...../.....", que tramita por Expediente N° .....

Dicha Oferta cubre todos los trabajos, incluyendo mano de obra, materiales, equipos y demás elementos necesarios para llevar a cabo la totalidad de los trabajos ofertados, a los precios cotizados.

El oferente declara expresamente que:

- a) la oferta se ajusta íntegramente a los Documentos de la Licitación, a las disposiciones establecidas y a los documentos suministrados por la UBA a los Oferentes.;
- b) La Oferta que presenta es válida y se compromete a mantenerla vigente por el lapso y en los términos establecidos en el Pliego de Condiciones Particulares (P.C.P.);
- c) Declara/n que ha/n examinado y acepta/n sin reserva lo estipulado en los Documentos Licitatorios y sus Circulares. Que asimismo ha/n estudiado con cuidado todos los ítems y cantidades mostradas en las "Planillas de Cómputo y Cotización", y revisado con cuidado la exactitud de cada frase y cada palabra incluida en esta Oferta y sus anexos.;
- d) Que ha/n efectuado un examen cuidadoso de tales los documentos licitatorios y sus Circulares y de las condiciones generales y locales que podrán ser encontradas durante la ejecución de cualquier parte de la obra.
- e) Que es de su conocimiento la configuración, naturaleza del terreno y condiciones en que se realizará la obra y asume/n la responsabilidad inherente a su actividad comercial en lo que respecta a la determinación de los costos para la ejecución de la obra por el motivo citado
- f) Que ha/n recogido la información necesaria para la elaboración del plan general de operaciones, el plan de trabajo, el plan de Inversiones, los equipos afectados a la ejecución de las obras, el cronograma de necesidades de personal ; como asimismo, cualquier otro elemento que pudiese en alguna forma afectar al plazo de ejecución o el

61

costo de la obra.

g) Que la información proporcionada, es veraz y exacta y autoriza/n mediante la presente, a que cualquier persona natural o jurídica suministre a la UBA a sus representantes autorizados, toda la información que esa Universidad considere necesaria para verificar la documentación que se presenta, y en caso de comprobarse cualquier incorrección en la misma se da por notificado que el UBA tiene el derecho de desestimar su oferta sin derecho a indemnización ni reclamo alguno.

h) Que se compromete/n a proporcionar en el plazo estipulado por esa Universidad cualquier información adicional que le fuera requerida, entendiéndose que se refiere única y exclusivamente a aclaraciones sobre la documentación presentada y en caso de no hacerlo será motivo suficiente para considerar inadmisibles su oferta. Dicha información adicional en ningún caso permitirá suministrar documentos o información no subsanable que hubiere sido omitida en la oferta original.

i) Que las divergencias, errores o incompatibilidades entre los distintos documentos de la Oferta presentada pueden ser motivo suficiente para desestimar su oferta.

j) Que en caso de que su oferta fuese desestimada por las causales precedentes o por otras previstas en los pliegos de licitación, renuncia/n a cualquier reclamación o indemnización, reconociendo el derecho de la UBA de desestimar su oferta.

k) Que renuncia/n a cualquier reclamación o indemnización en caso de error en la interpretación de los Documentos Licitatorios del llamado y demás documentos del Contrato.

l) Que en el caso de resultar adjudicatario, se compromete/n a presentar la garantía de cumplimiento del contrato, así como también a firmar la Contrata dentro del plazo fijado en los pliegos de licitación;

m) Que en el caso de que no mantuviera/n la Oferta por el plazo indicado, que no presentase/n la garantía de cumplimiento del contrato a satisfacción de la UBA, o que no firmase/n el Contrato dentro del plazo fijado por la UBA perderá la garantía de Oferta.

El oferente declara/n bajo juramento; 1) Encontrarse al día con sus obligaciones previsionales, impositivas y laborales; 2) No encontrarse incurso en ninguna de las causales de incompatibilidad o impedimento para contratar con la UBA; 3) No tener relación de dependencia ni vinculación directa o indirecta con la UBA ni con sus directivos o funcionarios.

El oferente acepta expresamente que la UBA no será responsable por cualquier error u omisión en la preparación de esta Oferta.

Firma/s del/los Representante/s Legal/es

Nombre de la Empresa o UTE

Sello de la empresa/consorcio





**18. ANEXO II - Modelo de Oferta Económica**

Buenos Aires, .

Señores UBA

(Dirección)

La (Empresa, Consorcio y/o Unión Transitoria de Empresas).....en adelante el Oferente, representada legalmente por el/los Señor/es ..... presenta/n su oferta de conformidad con lo establecido en el PLIEGO DE BASES Y CONDICIONES GENERALES DE LA UBA y el PLIEGO DE CONDICIONES PARTICULARES de la obra denominada "....." y que es objeto de la (LICITACION PUBLICA/LICITACION PRIVADA/ CONTRATACION DIRECTA) N° ".....", Expediente N° ..... Dicha Oferta cubre todos los trabajos, incluyendo mano de obra, materiales, equipos y demás elementos necesarios para llevar a cabo la totalidad de los trabajos ofertados y su mantenimiento en buen estado de conservación hasta la recepción definitiva. El precio cotizado incluye todos los impuestos nacionales, de la Ciudad de Buenos Aires y/o de cualquier jurisdicción, que graven la actividad al momento de presentar la oferta.

Se presenta/n así como oferente/s comprometiéndose, si le/s fueran adjudicadas, a realizar las obras licitadas por el régimen de contratación especificado en la documentación, efectuando los trámites que sean necesarios Para cumplirlas satisfactoriamente con arreglo a los documentos que integrarán el contrato y formula/n la siguiente propuesta:

Presupuesto oficial: .....( \$.....).

El monto total cotizado es de pesos .....( \$.....) de acuerdo con los precios unitarios y totales que para cada ítem y sub ítem se indican en el Presupuesto de la Oferta que forma parte de la presente.

Atentamente.

Firma/s proponente/s

Firma/s representante/s legal/es

Firma/s representante/s técnico/s

(Aclaraciones de firma/s)

Nombre de la Empresa, Consorcio o UTE

Sello de la Empresa, Consorcio o UTE

63

**19. ANEXO III - Modelo de Presupuesto de la Oferta**

UNIVERSIDAD DE BUENOS AIRES						
Obra:				Lic. Pública, Privada o CD N°		
Presupuesto de la oferta						
Rubro	Item	Descripción	Unidad de medida	Cantidad	Precio Unitario	Precio Total



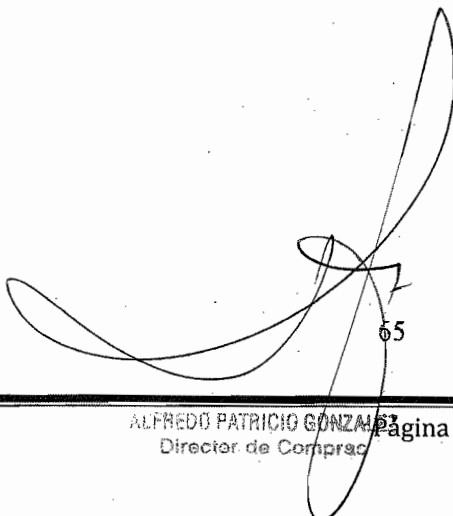
**20. Anexo IV – Modelo de declaración de obras ejecutadas**

El que suscribe..... en representación de .....declara bajo juramento que en los últimos CINCO (5) años ha ejecutado las siguientes obras:

UNIVERSIDAD DE BUENOS AIRES									
Obra:					Lic. Pública, Privada o CD N°				
Obras realizadas en los últimos cinco años									
Licitante	Nombre de la obra	Lugar	Monto del contrato	Fecha de inicio	Fecha de terminación	Plazo de contrato	Plazo real	Tipo de obra y descripción (3)	Observaciones (4)
Monto total de contratos									

1. Señalar en meses el plazo previsto originalmente para la construcción y el realmente utilizado.
2. Tipo de obra. Descripción datos técnicos principales.
3. Proyecto, construcción, montaje e instalaciones.
4. Indicar las razones por las cuales difieren el plazo contractual del real.

NOTA: Los datos consignados pueden ser avalados por el Licitante o contratista de la obra respectiva según corresponda.

  
65

**21. ANEXO V – Modelo de declaración de obras en ejecución o a ejecutar**

UNIVERSIDAD DE BUENOS AIRES										
Obra:					Lic. Pública, Privada o CD N°					
Obras realizadas en los últimos cinco años										
Licitante	Nombre de la obra	Lugar	Monto del contrato	Fecha de inicio (1)	Fecha de terminación (2)	Plazo de contrato	Plazo real	Tipo de obra y descripción (3)	Grado de participación	(Grado de comprcmiso adquirido 4)
Monto total de contratos										

1. Indicar fecha real o estimada de inicio; en caso de contar con una obra adjudicada, sin fecha de inicio, estimar la misma.
2. A partir de la fecha del contrato.
3. Tipo de obra, descripción de las características principales.
4. Si actúa como empresa única o en Consorcio y el porcentaje del grado de participación según el monto del contrato.
5. Detallar en anexo la proporción o medida en que la obra compromete la organización, personal y equipo de la empresa.

NOTA: Los datos consignados pueden ser avalados por el Licitante o contratista de la obra respectiva según corresponda.



## 22. Anexo VI – Modelo de listado de maquinarias y equipos

UNIVERSIDAD DE BUENOS AIRES								
Obra:						Lic. Pública, Privada o CD Nº		
Equipamiento y maquinaria afectada a la obra								
Nº	Cantidad (1)	Descripción (2)	Vida útil (3)	Remanente	Propio	Alquilado	Lugar donde se puede inspeccionar	Observaciones

- (1) Número de equipos o maquinaria.
- (2) Detallar principales características, marca y modelo.
- (3) Si no es nuevo indicar en la columna el remanente de vida útil.

67





Universidad de Buenos Aires  
Facultad de Derecho



## PLIEGO DE CONDICIONES PARTICULARES

### 1. OBJETO DE LA OBRA

La presente obra tiene por objeto la contratación de una empresa a fin de realizar la reparación de aulas y membrana exterior sobre el patio del área de Extensión Universitaria de esta Facultad de Derecho de la Universidad de Buenos Aires, sita en la Av. Pte. Figueroa Alcorta 2263, de la Ciudad Autónoma de Buenos Aires.

### 2. MEMORIA DESCRIPTIVA

Las tareas comprenden el retiro de carpinterías existentes, recuadro de vanos, compra y colocación de nuevas carpinterías, colocación de membrana y pintura final.

### 3. TIPO DE OBRA A REALIZAR

Arquitectura.

### 4. PLAZO DE OBRA

El plazo de la presente obra es de SESENTA (60) DÍAS CORRIDOS.

### 5. PRESUPUESTO OFICIAL

El presupuesto de la presente obra es de PESOS NOVECIENTOS OCHENTA MIL (\$ 980.000,00).

### 6. LUGAR Y HORARIO PARA LA ADQUISICIÓN DE PLIEGOS

Los pliegos podrán adquirirse en la Dirección de Compras de la Facultad de Derecho de la Universidad de Buenos Aires, sita en la Av, Pte. Figueroa Alcorta 2263, Primer Piso, Ciudad Autónoma de Buenos Aires, de lunes a viernes de 10, 00 a 15,00 horas.

### 7. VALOR DE LOS PLIEGOS

Los pliegos no tienen costo.

### 8. FORMA DE PRESENTACIÓN DE LAS OFERTAS

Las propuestas deberán presentarse redactadas en idioma nacional, sin enmiendas, raspaduras o errores que no hayan sido debidamente salvados. Se presentarán en original, foliadas y debidamente firmadas y selladas en todas sus hojas por los representantes legal y técnico de los proponentes. Se acompañarán tantas copias como se establezca en el P.G.P. o en el llamado a licitación, las que se identificarán como "ORIGINAL", "DUPLICADO",

"TRIPLICADO", etc., en todas sus hojas. En caso de discrepancia entre los ejemplares prevalecerá sobre los demás el señalado como "ORIGINAL".

Las cajas, sobres o paquetes deberán presentarse cerrados y con indicación del proponente y número de la licitación y la fecha y hora de apertura. Las aclaraciones que quieran agregarse deberán quedar asentadas por escrito en la propuesta.

El oferente podrá proponer variantes por separado, si el P.C.P. las admitiera y siempre que lo hiciera acompañado a la propuesta conforme a pliego y no se alterare las bases de la licitación y la concepción original del proyecto

Las propuestas que se reciban después del día y hora fijados, serán rechazadas y devueltas sin abrir con prescindencia de la fecha en la que fueron despachadas. El licitante no asume responsabilidad alguna, ni admitirá reclamos por la no apertura de dicha propuesta.

#### 9. CANTIDAD DE COPIAS DE LA OFERTA

Las ofertas deberán presentarse en ORIGINAL y DUPLICADO.-

#### 10. PLAZO PARA CONSULTAS Y ACLARACIONES:

Las consultas deberán realizarse por escrito y las mismas podrán presentarse hasta tres días hábiles antes de la fecha fijada para la apertura de ofertas propuesta.

#### 11. LUGAR Y FECHA PARA LA VISITA DE OBRA

Para visita de obra se fija el día 20 de 12 del año 2017 a las 1100 horas.-

#### 12. SISTEMA DE EJECUCIÓN

La presente contratación se realizar por el sistema de AJUSTE ALZADO.-

#### 13. LUGAR Y FECHA DE APERTURA DE LAS OFERTAS

La apertura de las ofertas se fija para el día 22 de 12 del año 2017, a las 1100 horas.-

#### 14. PLAZO DE MANTENIMIENTO DE LAS OFERTAS:

Los oferentes deberán mantener las ofertas por el término de sesenta (60) días hábiles, contados a partir de la fecha del acto de apertura. Si no manifestara en forma fehaciente su voluntad de no renovar la oferta con una antelación mínima de diez días al vencimiento del plazo aquella se considerara prorrogada automáticamente por un lapso igual al inicial.





*Universidad de Buenos Aires*  
*Facultad de Derecho*

15. ANTICIPO FINANCIERO:

Se otorgara un anticipo financiero, el cual no podrá ser superior al veinte por ciento (20%) del monto de la obra.

16. PLAZO DE GARANTIA

El plazo de garantía de las obras será de TREINTA (30) días contados a partir del momento de la Recepción Provisoria.

17. SANCIONES O MULTAS

Multas por mora: las prórrogas concedidas, determinarán en todos los casos la aplicación de una multa por mora en el cumplimiento del contrato. Dicha multa será igual al uno por ciento (1%) del valor de lo satisfecho fuera de término originario del contrato, por cada siete (7) días de atraso o fracción igual o mayor a tres (3) días.-





Universidad de Buenos Aires

Facultad de Derecho

DECLARACIÓN JURADA DE INEXISTENCIA DE DEUDA EXIGIBLE EN CONCEPTO DE APORTES, CONTRIBUCIONES y TODA OBLIGACIÓN PREVISIONAL y/o TRIBUTARIA

CUIT: .....
Razón Social, Denominación o Nombre completo: .....

Procedimiento de selección

Tipo:
Clase:
Modalidad:
Número:
Ejercicio:
Lugar, día y hora del acto de apertura: .....

El que suscribe, con poder suficiente para este acto, DECLARA BAJO JURAMENTO, que la persona cuyos datos se detallan al comienzo, no presenta a la fecha deuda exigible alguna en concepto de aportes, contribuciones y toda obligación previsional y/o tributaria, en razón de cumplir con los requisitos del art. 4, 5 y 6 de la Ley 17.250 "Prestaciones Previsionales".

Prestaciones Previsionales
Ley 17.250

Art. 4.- Será requisito indispensable la presentación de una declaración jurada respecto de la no existencia de deuda exigible en concepto de aportes, contribuciones y toda otra obligación previsional sin perjuicio de lo dispuesto por los artículo 22. Ver texto de la ley 14236 y 12 Ver texto de la ley 14499, para la realización de los siguientes actos: inscripción en los registros de importadores y exportadores, despachantes de aduana, entidades o personas autorizadas para operar en cambios, constructores de obras públicas y proveedores del Estado nacional, de las provincias o de las municipalidades; autorización para operar como corredor o comisionista de bolsa o mercado, y para cotizar acciones en bolsas o mercados; tramitaciones municipales para la habilitación de instalaciones comerciales o industriales, y conexión de fuerza motriz, suministro de energía eléctrica, gas o teléfono, con destino comercial o industrial.

Art. 5.- Las personas físicas o de existencia ideal que no desarrollen actividades comprendidas en alguna de las cajas nacionales de previsión, o estuvieren exentas de la obligación de afiliarse, deberán en los casos de los artículo 2. Ver texto, incisos. b) y c), y 4 Ver texto de la presente ley, presentar una declaración jurada haciendo constar esa circunstancia.

Art. 6.- Las declaraciones juradas a que se refieren los artículos precedentes contendrán los datos que determine la reglamentación, y serán presentadas por triplicado. Uno de los ejemplares será devuelto al interesado, con la constancia de la presentación; otro será remitido al Instituto Nacional de Previsión Social por la entidad o repartición receptora, y el tercero quedará en poder de estas últimas. La no presentación de dichas declaraciones juradas dará lugar a la paralización de los trámites correspondientes.

Firma: .....
Aclaración: .....
Carácter: .....
Lugar y Fecha: .....

Handwritten signature of Alfredo Patricio González.





*Universidad de Buenos Aires*  
*Facultad de Derecho*

CERTIFICADO DE VISITA DE OBRA

Buenos Aires, \_\_\_\_\_ de \_\_\_\_\_ de \_\_\_\_\_.

Por la presente, certifico que el Señor: \_\_\_\_\_ Documento  
Tipo \_\_\_\_\_ N° \_\_\_\_\_, en representación de la firma  
\_\_\_\_\_ ha efectuado la visita  
correspondiente a la Contratación Directa N° 046/17, que tramita por expediente N° CUDAP:  
EXP-UBA – FD: 097437/2017.--.....





FACULTAD DE DERECHO  
UNIVERSIDAD DE BUENOS AIRES

CUDAP: EXP-UBA

OBRA: REPARACIÓN AULAS de EXTENSIÓN

UBICACIÓN: AV. PTE. FIGUEROA ALCORTA 2263 C.A.B.A.

SISTEMA DE CONTRATACIÓN: AJUSTE ALZADO

PRESUPUESTO OFICIAL: \$ 980.000.- (Un millón ochenta y ocho mil quinientos).

ANTICIPO POR ACOPIO: 20 %

PLAZO DE EJECUCION: 60 (sesenta) DIAS CORRIDOS.

MANTENIMIENTO DE LA OFERTA: 60 (sesenta) DIAS HÁBILES ADMINISTRATIVOS.

  
novaro  
arquitecto  
m.copba 21208  
Página 9

# **PLIEGO DE ESPECIFICACIONES TÉCNICAS**

## **ARTICULO 1 OBJETO:**

Reparación Aulas de Extensión y membrana exterior sobre patio del área; los trabajos consisten en retiro de carpinterías existentes, recuadro de vanos, compra y colocación de nuevas carpinterías, colocación de membrana y pintura final

Dicha cotización deberá contemplar los planos y condiciones que se acompañan que son parte integrante del presente Pliego de Licitación.

El presente pliego se refiere expresamente a los trabajos que son objeto de la presente licitación, sin hacer referencia a los procedimientos constructivos y normas de seguridad convencionales que la Dirección de Obra considera ampliamente conocidos y de practica habitual por el contratista y que están determinados por el cumplimiento cabal y eficiente de las más estrictas normas del arte y de la totalidad de las leyes y reglamentaciones laborales vigentes.

Las medidas y superficies serán verificadas en obra.

## **ARTICULO 2 PRESTACIONES DEL CONTRATISTA:**

La provisión de la Mano de Obra y materiales será total y necesaria para la ejecución de los trabajos, objeto del presente pedido de precios. Se entiende por mano de obra la ejecución de todas las tareas necesarias con retiro de membrana existente, herramientas, andamios y demás equipos adecuados, con el correspondiente personal de supervisión, cargas sociales, seguro obrero y de responsabilidad civil y el traslado, alojamiento y alimentación de su personal empleado en obra.

Además de las obligaciones indicadas en los artículos precedentes estarán a cargo del contratista las siguientes,

- a) Cumplimiento de todas las normas de seguridad de obra.
- b) Cumplimiento de plan de seguridad determinado por el Técnico en Higiene y Seguridad contratado por el contratista.
- c) Cumplimiento de todas las disposiciones en cuanto a leyes sociales.
- d) La provisión de seguro obrero y responsabilidad civil para todo el personal empleado en la obra, y cobertura por daños a terceros y/o cosas de terceros.

**daniel  
novaro**

**Gerente**  
m. 0303 2103





### ARTICULO 3: FORMAS DE CONTRATACION

La contratación se realizara por la totalidad de los trabajos, según planos adjuntos y por m2 final de obra.

En la cotización el oferente deberá indicar los precios UNITARIOS de cada uno de los ítems que figuren en la Planilla de Cotización adjunta a los efectos de referencia. Dentro de los precios se entenderá incluido el costo de todas las prestaciones y equipos que sin estar expresamente enunciados sean necesarios ejecutar o proveer para que las obras resulten terminadas de acuerdo a su fin, reglas del arte y conformidad por la dirección de obra.

### ARTICULO 4 PLAZOS:

El plazo de ejecución total será de 60 días corridos. Las prorrogas serán autorizadas únicamente por la Dirección de Obra en forma fehaciente en el libro de Actas de Obra y responderán a razones climáticas y/o caso fortuito o de fuerza mayor.-

### ARTICULO 5 FONDO DE GARANTIA:

Del total de las certificaciones se deducirá un 5 % para constituir el fondo de garantía, el mismo será liquidado al contratista en el momento de la recepción definitiva de la obra a los 30 días de la recepción provisoria de la obra.

### ARTICULO 6 PLAZO DE GARANTIA:

El plazo de garantía se fija en el término de 30 días corridos contados a partir de la fecha del Acta de recepción provisoria de Obra, siempre que la misma fuese aprobada por el Licitante.

### ARTICULO 7 PENALIDADES:

Queda establecido que al vencimiento del plazo de entrega y si no existiera prorroga debidamente acordada el contratista entrará automáticamente en mora haciéndose pasible de una multa equivalente al 0.5% del precio total cotizado por cada día de atraso.

### ARTICULO 8 TRABAJOS A REALIZAR:

#### 8-A . TRABAJOS de ALBANILERÍA

Extracción de las carpinterías existentes y recuadro con terminación de revoque fino de los vanos resultantes por el retiro de las mismas.  
Reparación de los cielorrasos afectados por las filtraciones de humedad en circulación de las aulas.

Tamaños de carpinterías a retirar y vanos resultantes especificados en planillas adjuntas.

*[Handwritten signature]*  
**daniel novato**  
arquitecto  
m. capba 21208

Tamaños de carpinterías a retirar y vanos resultantes especificados en planillas adjuntas.

Construcción de un muro con tabiquería Durlock o similar 3 mts por 2,20 de altura, el mismo contendrá una puerta de abrir.

#### **8-B TRABAJOS de MENBRANA sobre patios s/plano 170 m2**

##### a) Materiales

En todas las azoteas se colocaran membranas asfálticas de 4 mm de espesor con film central de polietileno y recubrimiento superior de lámina de aluminio. Las membranas serán de 1° calidad y marca a ser propuesta por el contratista.

##### b) Forma de colocación

1. Levantar el techado existente hasta carpeta y limpiar correctamente toda la superficie, eliminando asperezas y/o elementos que puedan dañar la membrana.
2. Si se observara la carpeta deteriorada, la misma deberá ser reparada para aceptar la membrana nueva.
3. Se retiraran las rejillas de los embudos, verificando el estado de los mismo en lo relacionado a limpieza, nivel y/o fisuras que puedan existir.
4. Luego se debe aplicar una mano de imprimación adhesivo sellante a toda la superficie a razón de 300 gr/m2.
4. De haber fisuras en la cubierta, embudos, cargas y/o salientes, se debe aplicar sellador de base asfáltica.
5. Se comienza la aplicación por los embudos o bocas de desagüe, adhiriendo totalmente un trozo de membrana de 50 x 50 cm. A partir de aquí, se comienza a colocar el primer rollo, cubriendo en su totalidad el embudo, evitando que las soldaduras de unión de membranas coincidan entre sí.
6. Se aplicará una mano de asfalto plástico en caliente, (como mínimo 1.5 kg x m2).
7. Se colocará una membrana asfáltica de 4 mm. Con terminación de aluminio totalmente adherida a la superficie.  
La membrana cubrirá en su totalidad los muros de carga a fin de asegurar una correcta terminación de la babeta.
8. A continuación se efectúa sobre toda la superficie el sellado a fuego, calentando suavemente la parte superior del borde de la membrana con la misma cuchara, haciendo fluir el asfalto de la unión de las dos membranas.
9. Una vez soldadas las membranas con terminación de aluminio, pintar sobre las líneas de soldadura con pintura aluminio.

  
daniel  
novaro  
arquitecto  
m. Exp. 21203



## 8-C CARPINTERIAS NUEVAS

Compra de carpinterías según detalle técnico: Perfilera VESTA de ALUAR, color negro, de abrir Oscilo batientes y desplazables, Herrajes Giesse o similar, todas con vidrios de seguridad 3 + 3, medidas especificadas en planillas adjuntas, el trabajo incluye la colocación de TODAS las carpinterías.

## 8-D TRABAJOS de PINTURA

Se combinará con la Subsecretaría Técnica la visita al sector para evaluar los trabajos a realizar

### Tareas Preliminares

Antes de realizar los trabajos, el contratista deberá efectuar los movimientos y la protección de los muebles y objetos que queden en el sector. El contratista es el único responsable por la pérdida y/o rotura de algún elemento

### - Generalidades

El Contratista deberá presentar en trozos de chapa de 50 x 50 muestras del color a utilizar, los cuales serán sometidos a la aprobación de la Inspección de Obra. En este momento procederá a formular la pintura que deberá ser Hecha en fábrica original; sólo se permitirá el uso de entonadores en obra en casos excepcionales, dado que se exigirá formulación y fabricación en planta de marca reconocida. De no responder la pintura a la muestra aprobada se harán repintar los paramentos, estructuras y carpinterías a solo juicio de la Inspección de Obra.

### - Látex sobre muros interiores

En todos los interiores de todos los locales se aplicara látex acrílico para muros de color a designar por la Inspección de Obra.

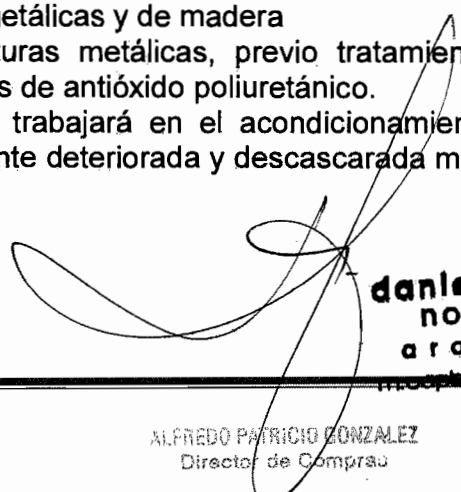
Se utilizará un producto de primera calidad. No debe mezclarse con pinturas de otras características. Para su uso puede adicionarse una mínima cantidad de agua, lo suficiente como para obtener un fácil pintado.

Una vez concluida la preparación de la superficie, se dará una mano de fijador diluido con aguarrás en la proporción necesaria para que una vez seco, quede mate. Posteriormente se hará una aplicación de enduido plástico al agua para eliminar las imperfecciones, en capas delgadas sucesivas. Una vez secos, se lijara con lija 5/0 en seco, después de un intervalo de 8 horas se quitara en seco el polvo resultante de la operación anterior y se aplicarán las manos de pintura al látex que fuere menester para su correcto acabado. La primera diluida al 50% con agua. Las siguientes se rebajarán según la absorción de las superficies.

### - Esmalte sintético en carpinterías metálicas y de madera

En todos los elementos y estructuras metálicas, previo tratamiento de su superficie, se le aplicaran dos manos de antióxido poliuretánico.

En las carpinterías de madera se trabajará en el acondicionamiento de su superficie retirando la pintura existente deteriorada y descascarada mediante el lijado de la misma.

  
daniel  
novaro  
arquitecto  
m. 01/2003

Para ambos tipos de carpinterías se aplicarán a continuación, las manos necesarias de esmalte sintético puro con un intervalo mínimo de 10 horas entre cada una de ellas, sujetas a la aprobación de la Inspección de Obra, en cuanto a cubrimiento y terminación

- Esmalte sintético en cielorrasos

En los cielorrasos de los locales se aplicara látex acrílico para cielorrasos. Se le darán las manos necesarias hasta obtener un acabado perfecto

#### **ARTICULO 9 CONOCIMIENTOS QUE IMPLICA LA OFERTA:**

El presente pliego se refiere expresamente a los trabajos que son objeto de la presente licitación, sin hacer referencia a procedimientos constructivos y normas de seguridad convencionales que la Dirección de Obra considera ampliamente conocidos y de práctica habitual por el contratista y que están determinados por el cumplimiento cabal y eficiente de las más estrictas normas del arte.

Las obras se realizaran en un todo de acuerdo al presente Pliego, y a las instrucciones que suministre oportunamente la Dirección de Obra.

El objetivo final es la ejecución completa y ajustada a una esmerada y correcta terminación, de los trabajos que se licitan, por lo que no puede tomarse como argumento que algún dato o detalle se halla omitido del presente Pliego, por lo tanto el contratista deberá tener en cuenta todo lo necesario para el cumplimiento del objetivo.

Se aclarara expresamente que la Dirección de Obra considerara que todos los trabajos y /o prestaciones que realice el contratista en la obra , aun los que no están expresamente indicados en el presente Pliego ni en la propuesta formulada por el contratista, estarán dirigidos a cumplir con el objetivo mencionado en el párrafo anterior y que han sido tenidos en cuenta en los precios cotizados, por lo tanto ningún trabajo o prestación ejecutado por el Contratista será reconocido como adicional a menos que sea expresamente indicado por la Dirección de Obra.

Se considera que el oferente al formular la propuesta lo ha hecho con perfecto conocimiento de causa y que se ha trasladado a la obra donde se ejecutaran los trabajos a fin de informarse debidamente sobre las condiciones de la obra, los posibles inconvenientes que se opongan a una normal ejecución de los trabajos, todas las normas legales pertinentes a la actividad y, en suma, todo cuanto pueda influir en el normal justiprecio de la obra.

Los trabajos se realizaran a entera satisfacción de la Dirección de Obra la que podrá ordenar modificaciones, suspender y/o rechazar todo el trabajo que considere mal ejecutado o no ajustado al Pliego y/o a las reglas del arte, sin que ello de lugar al reclamo por parte del Contratista.

**daniel**  
**navarro**  
Página 84  
m.copba 21203



Toda duda respecto a detalles de terminación u otros elementos de obra que pudieran surgir al confeccionar la propuesta, deberá ser planteada por el oferente a la obra con anterioridad a la formulación de la propuesta.

## ARTICULO 10 PLANILLA DE COTIZACIÓN

El oferente presentara su propuesta de acuerdo con la siguiente planilla de cotización. Los cómputos se indican solamente a titulo de referencia.

## ARTICULO 11 LIMPIEZA DE OBRA

### - Limpieza Periódica

El Contratista deberá organizar su trabajo de modo que los residuos provenientes de todas las tareas correspondientes a su contrato y de las de los subcontratos, sean retirados inmediatamente del área de las obras, para evitar perturbaciones en la marcha de los trabajos.

Estará terminantemente prohibido arrojar residuos desde el recinto de la obra al exterior, ya sea directamente o por medio de mangas. Los residuos deberán bajarse por medios mecánicos o embolsarse y bajarse con cuidado por las escaleras.

No se permitirá quemar materiales combustibles en ningún lugar de la obra o del terreno.

Se deberá tomar el mayor cuidado para proteger y limpiar todas las carpinterías, removiendo el material de colocación excedente y los residuos provenientes de la ejecución de las obras de albañilería, revoques y revestimientos.

Así mismo se efectuará la limpieza, rasqueteo y barrido de materiales sueltos e incrustaciones en contrapisos, carpetas y capas aisladoras.

Las protecciones que deban efectuarse para evitar daños en pisos, escaleras, mesadas, artefactos, etc. serán retiradas al efectuar la limpieza final.

Al completar los trabajos el Contratista retirará todos sus desperdicios y desechos del lugar de la obra y el entorno de la misma, como así también retirará todas sus herramientas, maquinarias, equipos, enseres y material sobrante, dejando la obra limpia "a escoba" o su equivalente.

### - Limpieza Final

a) El Contratista deberá entregar la obra en perfectas condiciones de habitabilidad.

b) Los locales se limpiarán íntegramente. Las manchas de pintura se quitarán con espátula y el diluyente correspondiente cuidando los detalles y prolijando la terminación de los trabajos ejecutados.

c) Deberá procederse al retiro de cada máquina utilizada durante la construcción y el acarreo de los sobrantes de obra y limpieza, hasta el destino que la Inspección de Obra disponga.

d) Todos los trabajos se realizarán por cuenta del Contratista, quien también proveerá las herramientas y materiales que se consideren para la correcta ejecución de las citadas tareas.

e) El Contratista será responsable por las roturas de vidrios o por la pérdida de cualquier elemento, artefacto o accesorio, que se produjera durante la realización de los trabajos como asimismo por toda falta y/o negligencia que a juicio de la Inspección de Obra se hubiera incurrido.

Todos los locales se limpiarán de acuerdo con las siguientes instrucciones:

a) Los vidrios serán limpiados con jabón y trapos de rejilla, debiendo quedar las superficies limpias y transparentes. La pintura u otro material adhesivo a los mismos, se quitarán con espátula u hoja de afeitar sin rayarlos y sin abrasivos.

b) Los revestimientos interiores y paramentos exteriores serán repasados con cepillo de cerda gruesa para eliminar el polvo o cualquier material extraño al paramento. En caso de presentar manchas, se lavarán siguiendo las indicaciones aconsejadas por el fabricante del revestimiento.

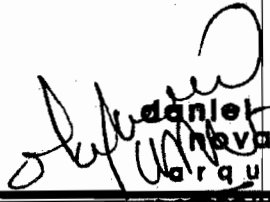
c) Los pisos serán repasados con un trapo húmedo para eliminar el polvo, y se removerán las manchas de pintura, residuos de mortero, etc. Las manchas de esmalte sintético se quitarán con espátula y aguarrás, cuidando no rayar las superficies.

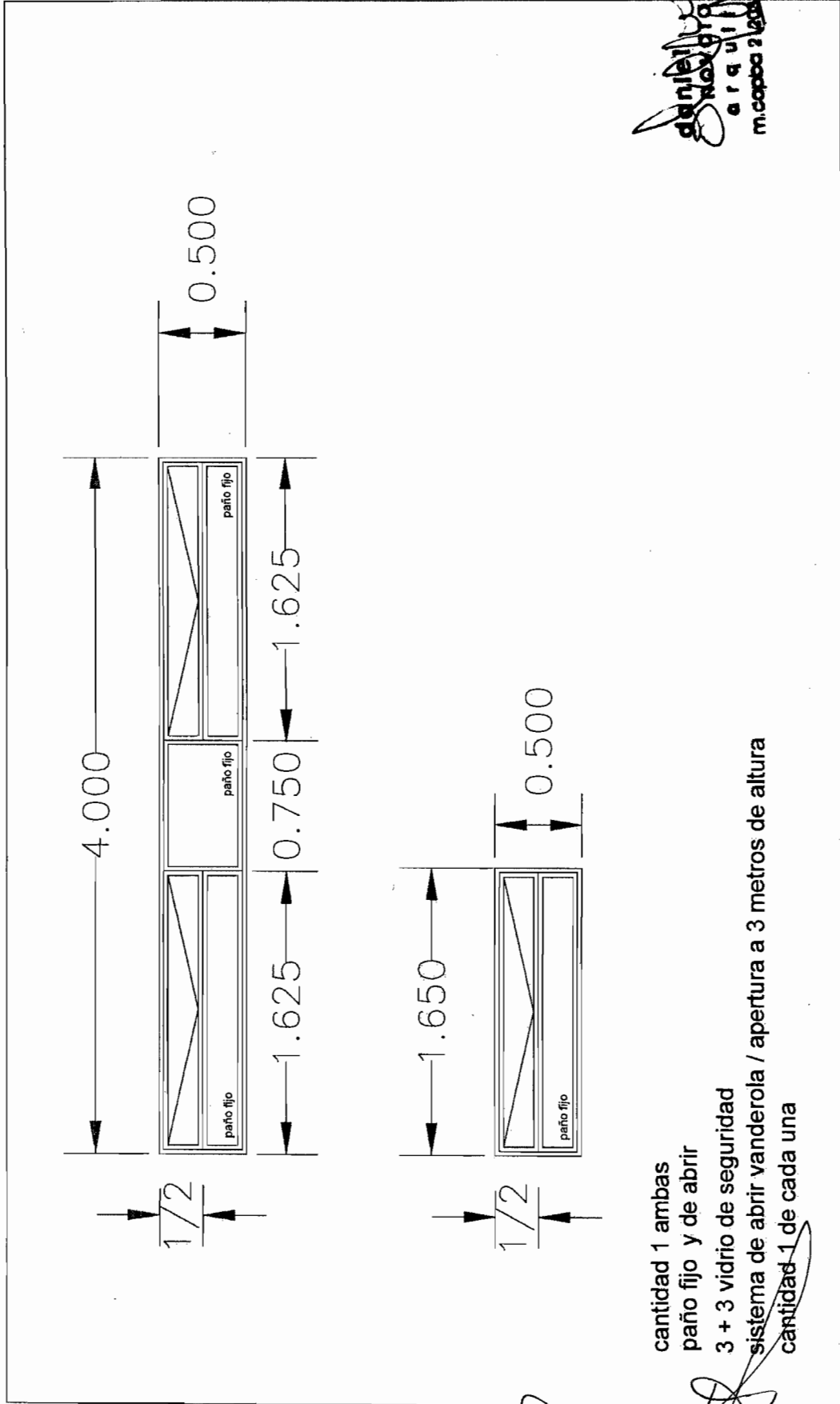
d) Los artefactos serán limpiados de la misma manera indicada precedentemente.

e) Las carpinterías en general y particularmente las de aluminio se limpiarán evitando el uso de productos abrasivos.

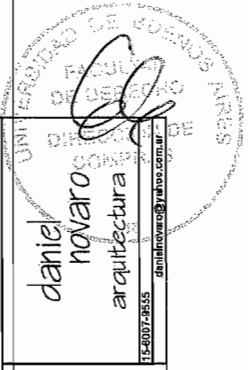
f) Se realizara la limpieza de todas las cañerías no embutidas, en especial la cara superior de los caños en sus tramos horizontales.

g) Se limpiaran especialmente los selladores de juntas, los selladores de vidrios y los herrajes, piezas de acero inoxidable bronce platil.

  
daniel  
navarro  
arquitecto  
m. 2000 21203  
Página 86



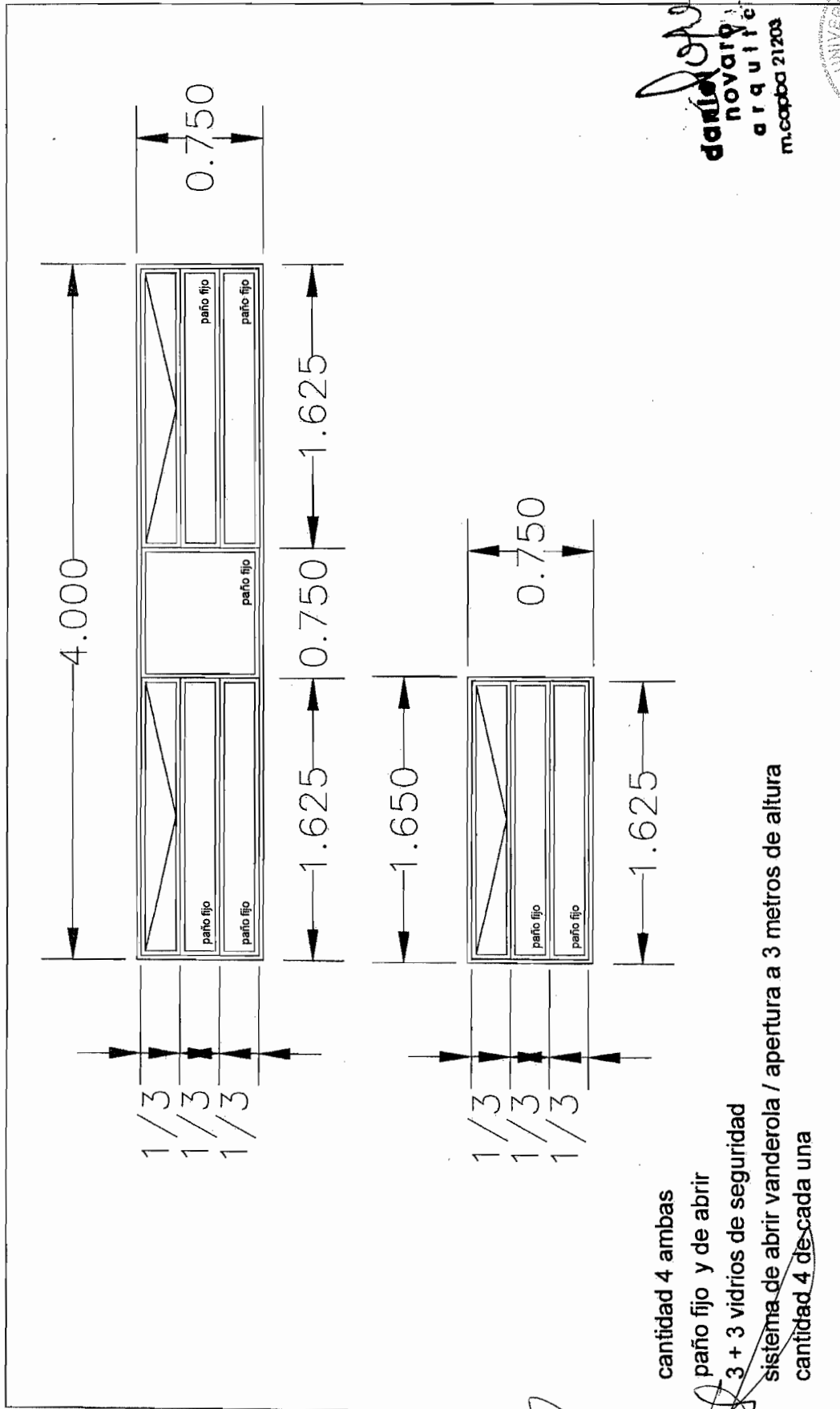
**daniel navarro**  
arquitectura  
m.cabca 2 leg



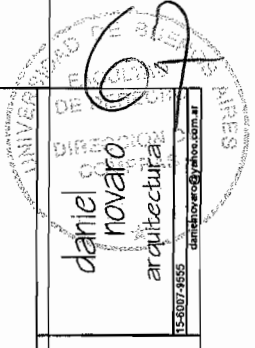
descripcion plano		obra		proyecto direccion	
Módulo de carpintería		Figuerro Alcorta 2283 CABA		comitente	
AULA S-1		Facultad de Derecho UBA		presupuesto	
proyecto	dibujo	reviso	escala	fecha	archivo
					azucnaga estructura
					para uso de





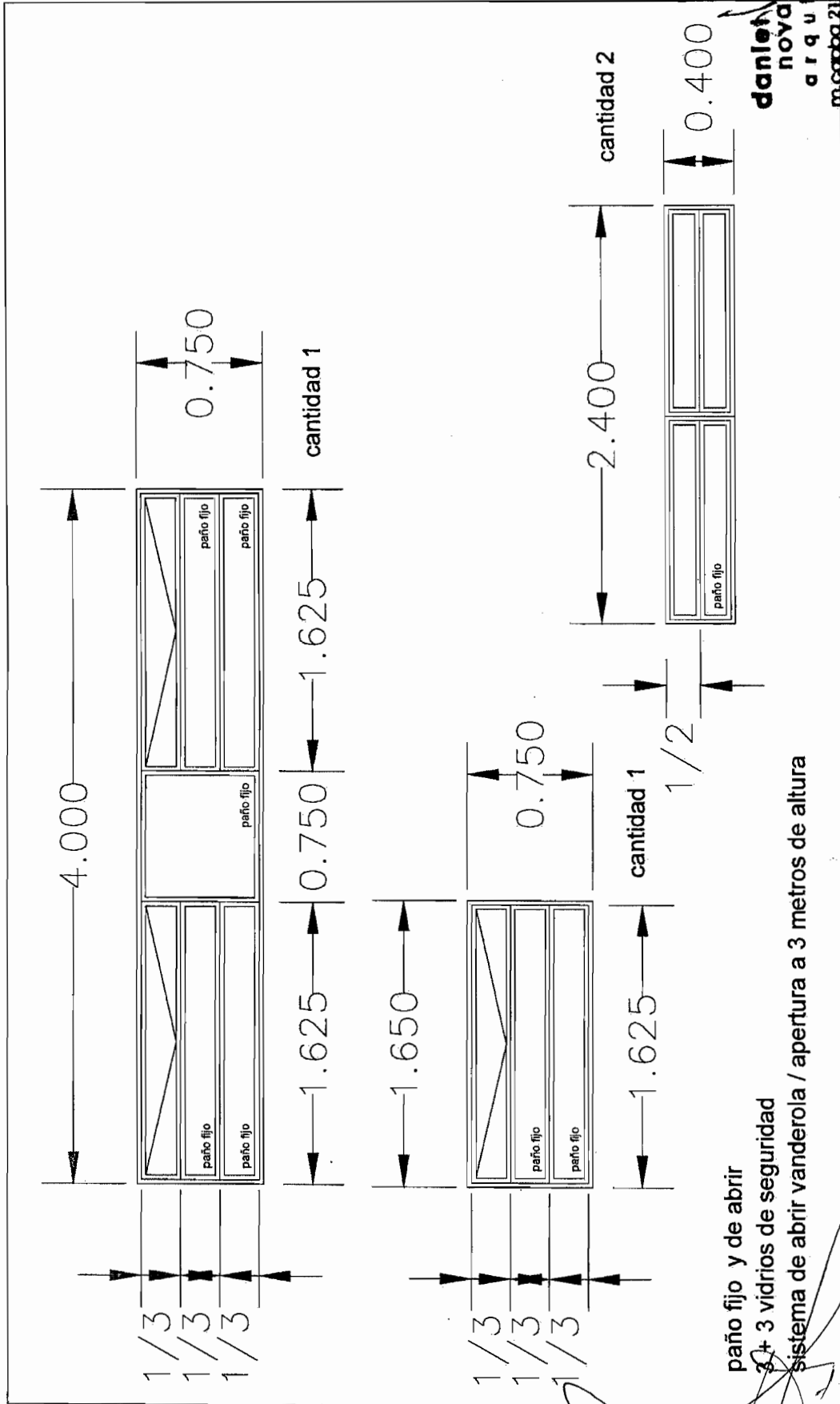


daniel novaro  
 arquitecto  
 m.c. caba 21203

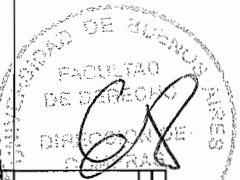


Proyecto		revisión		dibujo		escala		fecha		archivo		para uso de	
Módulo de carpintería										azucnaga estructura		presupuesto	
AULA S-2 / S-3 / S-5 / S-6													
Figuerro Alcorfa 2283 CABA		comitente		Facultad de Derecho UBA		obra							
Proyecto dirección													





**daniel novato**  
novato  
arquitectura  
m.carpba.21203

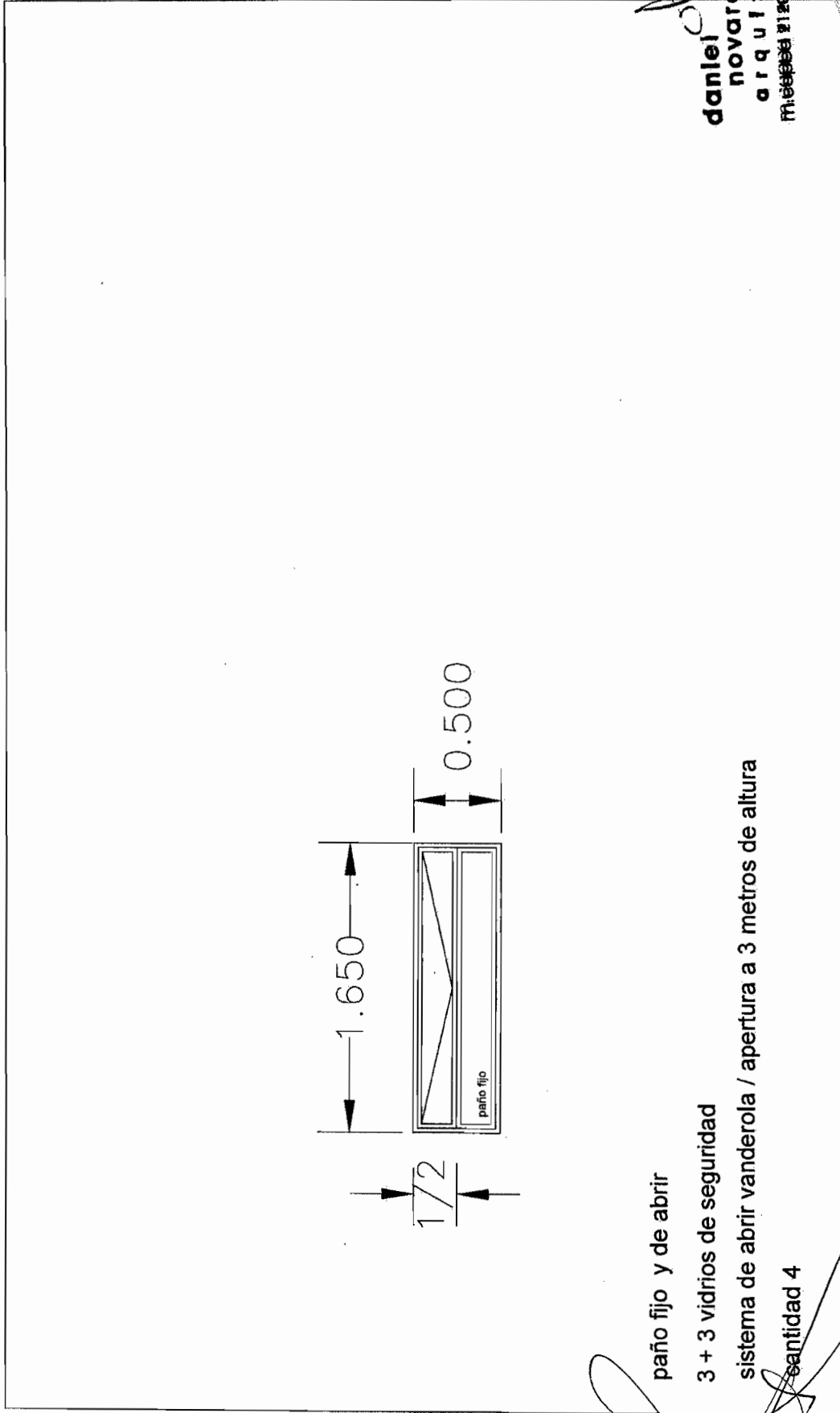


daniel novato  
arquitectura  
TE-5807-8555  
danielnovato@telcel.com.ar

obra  
Figuro Alcorta 2283 CABA  
comitente  
Facultad de Derecho UBA

descripción plano		archivo		fecha		para uso de	
proyecto	dibujo	revisio	fecha	archivo	estructura	presupuesto	
Módulo de carpintería		AULA S-4		azcuenaga		estructura	





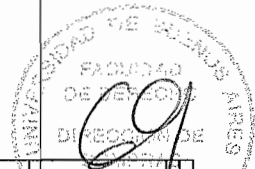
paño fijo y de abrir

3 + 3 vidrios de seguridad

sistema de abrir vanderola / apertura a 3 metros de altura

cantidad 4

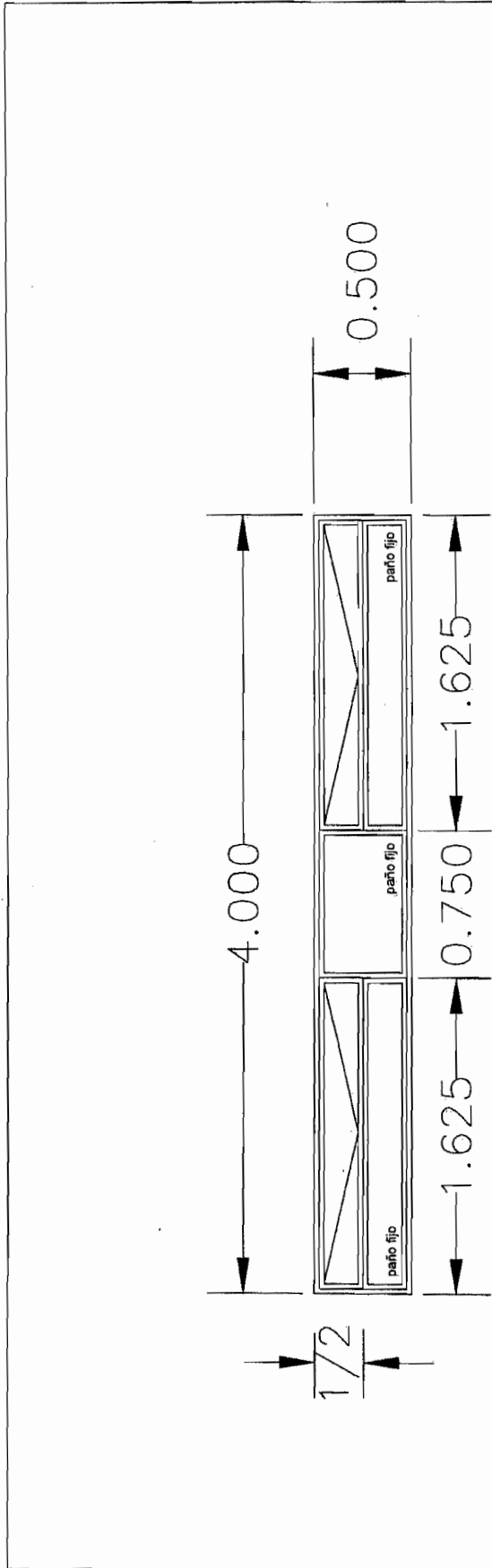
*Daniel Novaro*  
**daniel novaro**  
 arquitecto  
 11-6607-8955



daniel novaro  
 arquitectura  
 11-6607-8955  
 danielnovaro@yahoo.com.ar

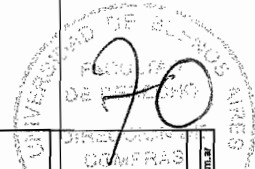
proyecto		dibujo		revisó		escala		fecha		archivo		para uso de	
Módulo de carpintería										azucnaga estructura		presupuesto	
descripcion plano		AULA S-7 / S-9 / S-10 / S-12											
obra		Figuero Alcorta 2283 CABA											
comitente		Facultad de Derecho UBA											
proyecto direccion		daniel novaro arquitectura											





paño fijo y de abrir  
 3 + 3 vidrios de seguridad  
 sistema de abrir vanderola / apertura a 3 metros de altura  
 cantidad 2

*Daniel Novaro*  
**daniel novaro**  
 arquitecto  
 m.copba 21203



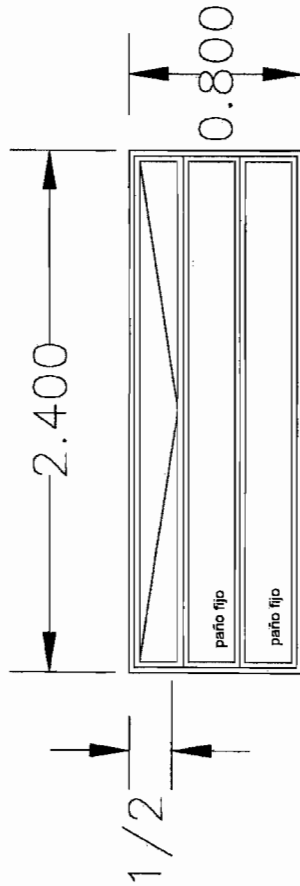
proyecto direccion  
 daniel novaro  
 arquitectura  
 danielnovaro@yotoca.com.ar  
 15.5007.2055

obra  
 Figuro Alcoria 2283 CABA  
 comitente  
 Facultad de Derecho UBA

descripcion plano		AULA S-8 / S-11	
proyecto	archivo	fecha	para uso de
Módulo de carpintería	azcuenaga estructura		presupuesto
dibujo	reviso	escalá	





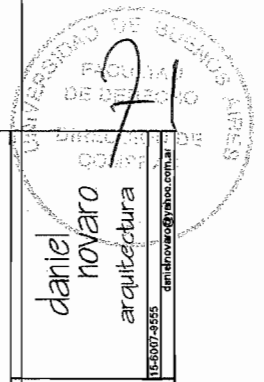


paño fijo y de abrir  
3 + 3 vidrios de seguridad

sistema de abrir vanderola / apertura a 3 metros de altura

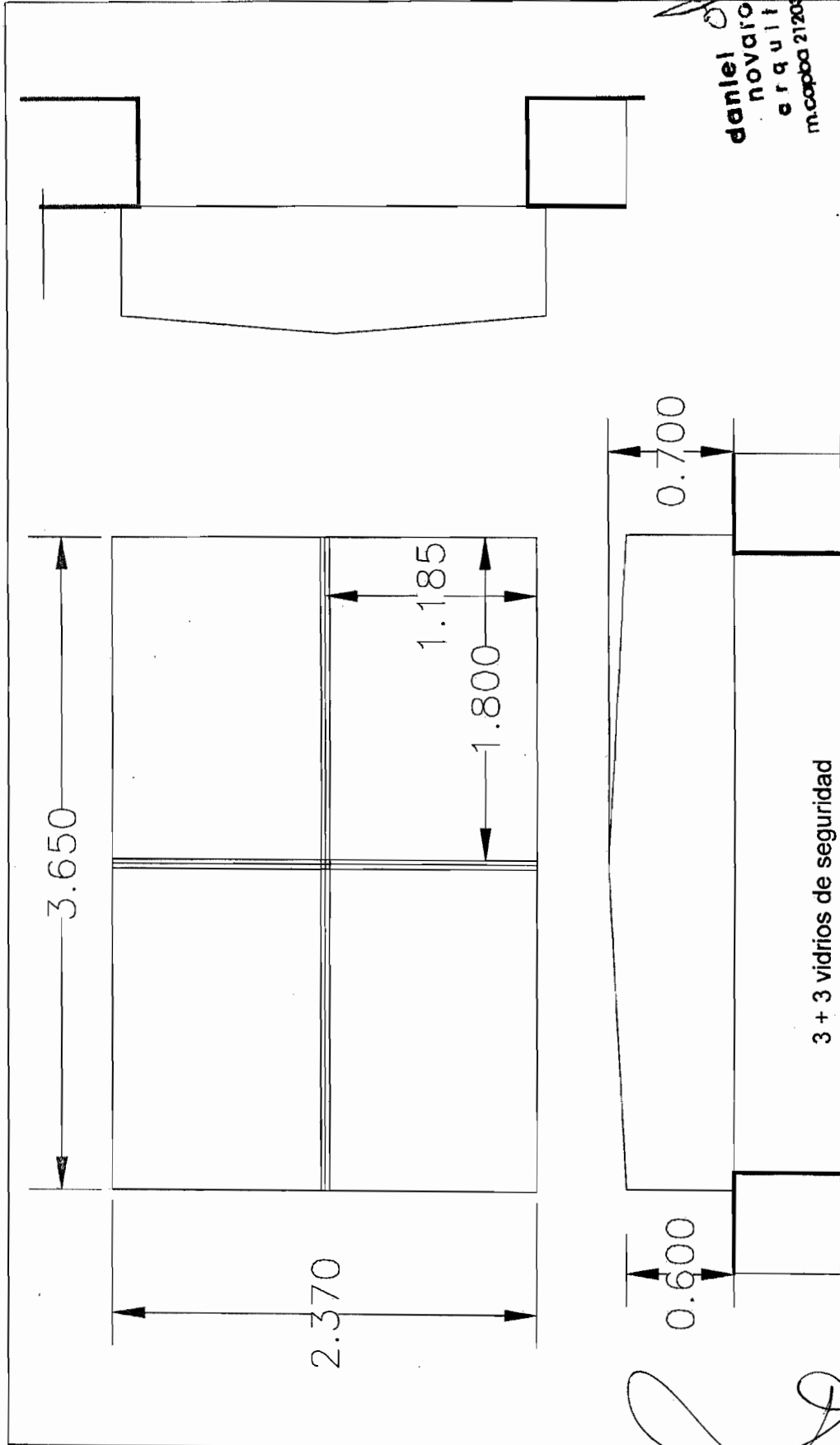
**cantidad 6**

*Daniel Novaro*  
daniel novaro  
arquitectura  
m.cappa 21203



descripción plano <b>Módulo de carpintería</b>		<b>VENTANAS PASILLO</b>		obra Figuero Alcorta 2283 CABA		Proyecto direccion	
proyecto	archivo	fecha	para uso de	comitente		Facultad de Derecho UBA	
dibujo	azcuenaga estructura		presupuesto				
revisio							
escala							





*Daniel Novaro*  
**daniel novaro**  
 arquitecto  
 m.copba 21203



**daniel novaro**  
 arquitecto  
 danielnovaro@telcel.com.ar  
 15-6001-3655

proyecto		descripcion plano		obra		comitente	
Módulo de carpintería		LUCARNAS cantidad 2		Figuro Alcorta 2283 CABA		Facultad de Derecho UBA	
escala	fecha	archivo	para uso de	presupuesto			
trazo		accuena	estructura				
proyecto	desarrollo	trazo	estructura	presupuesto			

